

AGILA

2470PJO125R05-28

EAN 4031582300796

Roulette pivotante, Chape en acier embouti, Finition zinguée, Pivot sur double chemin de billes, Axe de roue boulonné, Tige. Corps de roue polypropylène, Bandage: caoutchouc thermoplastique non tachant, moyeu lisse

TENTE

BETTER MOBILITY. BETTER LIFE.



L'image peut différer du produit original

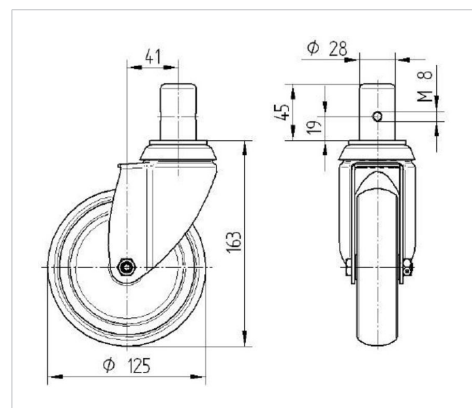
Données techniques

Diamètre de roue	125 mm
Largeur de roue	32 mm
Diamètre de la tige	28 mm
Longueur de la tige	45 mm
Déport	41 mm
Diamètre d'encombrement	207 mm
Hauteur	163 mm
Résistance à la température	- 20 / + 60 °C
Norme	EN 12530
Poids	0.901 kg
Rayon d'encombrement	103.5 mm
Dureté du bandage	Shore A 87
Capacité de charge dynamique	100 kg
Capacité de charge statique	200 kg

Propriétés

Résistance au roulement	● ● ● ○ ○
Bruit du mouvement	● ● ● ○ ○
Usure	● ● ● ○ ○
Résistance à l'oxydation	● ● ● ○ ○

Dimensions



Construction et montage

