

# AGILA

2470PJO125R05-28

EAN 4031582300796

Önbeálló görgő, Préselt acéllemez villaszerkezet, cinkkromátozott, dupla golyósoros csapágy a nyakban, csavarozott tengely, tömör csap. Polipropilén keréktárcsa, szürke, nyommentes TENTEprene (termoplasztikus gumi), siklócsapágy

**TENTE**

BETTER MOBILITY. BETTER LIFE.



A kép eltérhet az eredeti terméktől

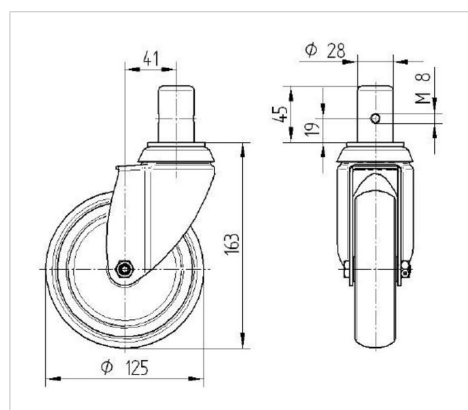
## Műszaki adatok

|                        |                |
|------------------------|----------------|
| Keréktárcsa átmérő     | 125 mm         |
| Kerékszélesség         | 32 mm          |
| Csavarát mére          | 28 mm          |
| Csavarhossz            | 45 mm          |
| Utánfutás              | 41 mm          |
| Körbeforgás            | 207 mm         |
| Teljes magasság        | 163 mm         |
| Hőtartomány            | - 20 / + 60 °C |
| Szabvány               | EN 12530       |
| Súly                   | 0.901 kg       |
| Fordulókör sugara      | 103.5 mm       |
| Futófelület keménysége | Shore A 87     |
| Terhelhetőség          | 100 kg         |
| Statikus teherbírás    | 200 kg         |

## Előnyök egy pillantással

|                       |           |
|-----------------------|-----------|
| Gördülési ellenállás  | ● ● ● ○ ○ |
| Mozgás közbeni zaj    | ● ● ● ○ ○ |
| Kopás                 | ● ● ● ○ ○ |
| Rozsda elleni védelem | ● ● ● ○ ○ |

## Méretetek



## Szerkezet és Szerelés

