

## AGILA

2470PJ0125R05-28

EAN 4031582300796

回転キャスター、プレススチール使用、クロム酸亜鉛、ダブルボールレース、ナット付ホイール軸、固形プラグフィッティング、ホイールセンター：ポリプロピレン  
 タイヤ：テンテプレーン(可塑性ゴム)、ノンマーキング加工、ブレンベアリング

TENTE

BETTER MOBILITY. BETTER LIFE.

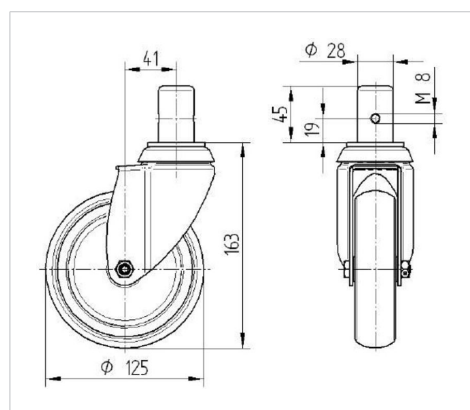


Picture may differ from original product

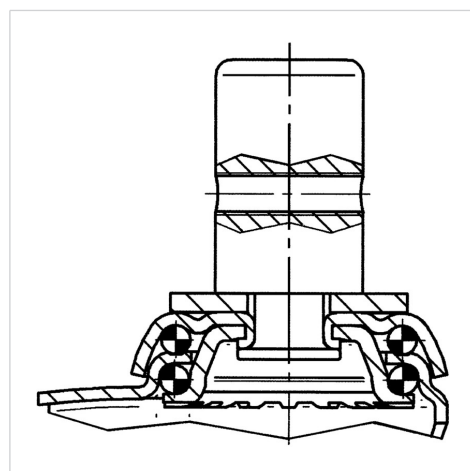
## 技術データ

ホイール径	125 mm
ホイール幅	32 mm
ボルト直径	28 mm
ボルト長さ	45 mm
オフセット	41 mm
回転径	207 mm
取付高	163 mm
耐熱温度	- 20 / + 60 摂氏
規格	EN 12530
重さ	0.901 kg
回転半径	103.5 mm
タイヤの硬さ	shore A 87
耐荷重	100 kg
静荷重	200 kg

## Dimensions



## Structure &amp; Mounting



## Advantages at a glance

回転抵抗	●	●	●	○	○
動作ノイズ	●	●	●	○	○
摩擦	●	●	●	○	○
さび止め	●	●	●	○	○