

AGILA

2470PJP075P30-11

EAN 4031582010459

Önbeálló görgő, Préselt acéллеmez villaszerkezet, cinkkromátozott, dupla golyósoros csapágy a nyakban, csavarfurat. Polipropilén keréktárcsa, szürke, nyommentes TENTEprene (termoplasztikus gumi), szálvédő, precíziós golyóscsapágy, szálvédővel A görgőket szokványos csavarokkal lehet rögzíteni; többféle csavarhossz használható.

TENTE

BETTER MOBILITY. BETTER LIFE.



A kép eltérhet az eredeti terméktől

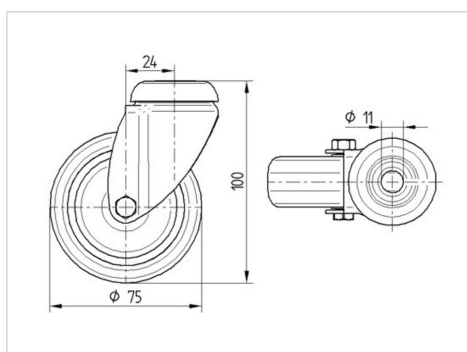
Műszaki adatok

Kerékátmérő	75 mm
Kerékszélesség	25 mm
Görgő szélessége	43 mm
Központi furat	11 mm
Nyakátmérő	43 mm
Utánfutás	24 mm
Körbeforgás	123 mm
Teljes magasság	100 mm
Hőtartomány	- 20 / + 60 °C
Szabvány	EN 12530
Súly	0.256 kg
Fordulókör sugara	61.5 mm
Futófelület keménysége	Shore A 87
Terhelhetőség	75 kg
Statikus teherbírás	150 kg

Előnyök egy pillantással

Gördülési ellenállás	● ● ● ○ ○
Mozgás közbeni zaj	● ● ● ○ ○
Kopás	● ● ● ○ ○
Rozsda elleni védelem	● ● ● ○ ○

Méretetek



Szerkezet és Szerelés

