

AGILA

2470PJP075P30-11

EAN 4031582010459

Zestaw obrotowy, Obudowa z blachy stalowej, ocynkowanej, pasywowanej na niebiesko, dwurzędowe łożysko kulkowe obrotnicy, Otwór na śrubę. Piasta z polipropylenu, bieżnia z TENTEprene (termoplastyczna guma), szara, niebrudząca. Precyzyjne łożysko kulkowe. , z osłonami Koła można montować standardowymi, dostępnymi w handlu śrubami o różnej długości.

TENTE

BETTER MOBILITY. BETTER LIFE.



Zdjęcie może różnić się od oryginalnego produktu.

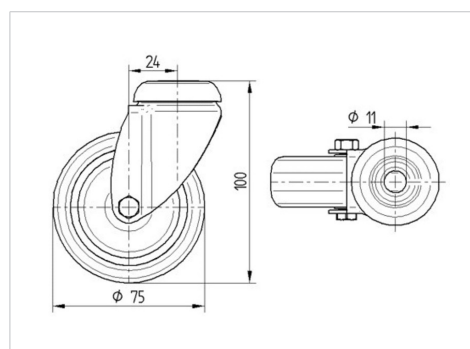
Dane techniczne

Koło-Ø	75 mm
Szerokość koła	25 mm
Szerokość zestawu	43 mm
Otwór mocujący	11 mm
Średnica główki widelca-Ø	43 mm
Wysięg	24 mm
Zasięg działania koła-Ø	123 mm
Wysokość zabudowy	100 mm
Zakres temperatury	- 20 / + 60 °C
Standard	EN 12530
Masa	0.256 kg
Promień działania koła	61.5 mm
Twardość bieżni	Shore A 87
Nośność dynamiczna	75 kg
Nośność statyczna	150 kg

Zalety

Łatwość toczenia	● ● ● ○ ○
Hałas związany z ruchem	● ● ● ○ ○
Ścieranie	● ● ● ○ ○
Ochrona przed rdzą	● ● ● ○ ○

Wymiary



Mocowanie

