

# AGILA

## 2470PJP075P30-11

EAN 4031582010459

Поворотний ролик, корпус із штампованої сталі, покритий блискучим цинком, пофарбований блакитним кольором, шарнірна голівка двохрядного шарикопідшипника, Отвір для болту. Центр колеса із поліпропілену, протектор: ТЕНТЕпрен (термопластична гума), сірий без маркування, прецизійний кульковий підшипник, з нарізними пристроями захисту Ролики можна збирати зі стандартними гвинтами; можна використовувати гвинти різної довжини.

# TENTE

BETTER MOBILITY. BETTER LIFE.



Picture may differ from original product

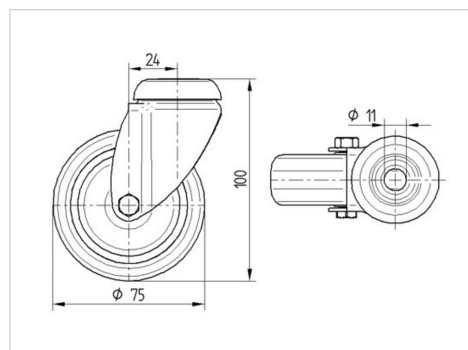
### Технічні характеристики

Діаметр колеса	75 MM
Ширина колеса	25 MM
ширина ролика	43 MM
Центровий отвір	11 MM
Купол діаметром	43 MM
зсув	24 MM
Зчеплення шарніру	123 MM
Загальна висота	100 MM
Температура	- 20 / + 60 °C
Стандарт	EN 12530
Вага	0.256 кг
радіус повороту	61.5 MM
Міцність покриття	Міцність за Шором A 87
Вантажопідйомність	75 кг
допустиме навантаження (статичне)	150 кг

### Advantages at a glance

Характеристики обертання	● ● ● ○ ○
Шум при переміщенні	● ● ● ○ ○
Тертя	● ● ● ○ ○
Стійкий до корозії	● ● ● ○ ○

### Dimensions



### Structure & Mounting

