

AGILA

2470PJP075P40

EAN 4031582010466

Lenkrolle, Gehäuse aus Stahlblech, glanzverzinkt, blaupassiviert, Schwenklager mit zweifachem Kugelkranz, Plattenbefestigung. Radkörper aus Polypropylen, Lauffläche aus TENTEprene (Thermoplastischer Gummi), spurlos, Präzisionskugellager, mit Fadenschutz



BETTER MOBILITY. BETTER LIFE.

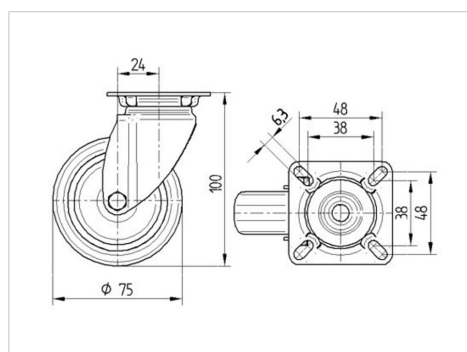


Abbildung kann vom Original abweichen

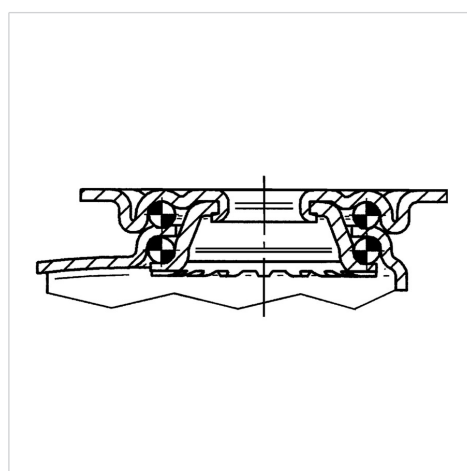
Technische Daten

Rad-Ø	75 mm
Radbreite	25 mm
Rollenbreite	43 mm
Plattenabmessung	60 x 60 mm
Plattenlochabstand	48/38 x 48/38 mm
Plattenloch	6,3 mm
Dom-Ø	43 mm
Ausladung	24 mm
Störkreis-Ø	123 mm
Bauhöhe	100 mm
Temperaturbereich	- 20 / + 60 °C
Norm	EN 12530
Eigengewicht	0.283 kg
Störkreisradius	61.5 mm
Härte der Lauffläche	Shore A 87
Tragfähigkeit	75 kg
Tragfähigkeit (statisch)	150 kg

Abmessungen



Aufbau & Befestigung



Vorteile im Überblick

Laufverhalten	● ● ● ○ ○
Fahrgeräusch	● ● ● ○ ○
Verschleißbeständigkeit	● ● ● ○ ○
Korrosionsbeständigkeit	● ● ● ○ ○

AGILA

2470PJP075P40

EAN 4031582010466



BETTER MOBILITY. BETTER LIFE.

Aufbau & Befestigung

