

AGILA

2470PJP075P40

EAN 4031582010466

Roulette pivotante, Chape en acier embouté, Finition zinguée, Pivot sur double chemin de billes, Fixation à platine. Corps de roue polypropylène, Bandage caoutchouc thermoplastique non tachant, avec pare-fils, roulements à billes de précision, avec pare-fils

TENTE

BETTER MOBILITY. BETTER LIFE.



L'image peut différer du produit original

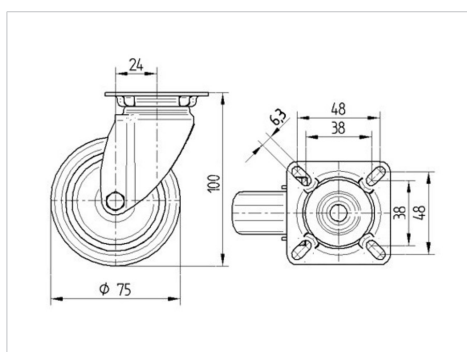
Données techniques

Diamètre de roue	75 mm
Largeur de roue	25 mm
Largeur de la roulette	43 mm
Dimension de platine	60 x 60 mm
Distance entre axe	48/38 x 48/38 mm
Diamètre des trous	6,3 mm
Diamètre du dôme	43 mm
Déport	24 mm
Diamètre d'encombrement	123 mm
Hauteur	100 mm
Résistance à la température	- 20 / + 60 °C
Norme	EN 12530
Poids	0.283 kg
Rayon d'encombrement	61.5 mm
Dureté du bandage	Shore A 87
Capacité de charge dynamique	75 kg
Capacité de charge statique	150 kg

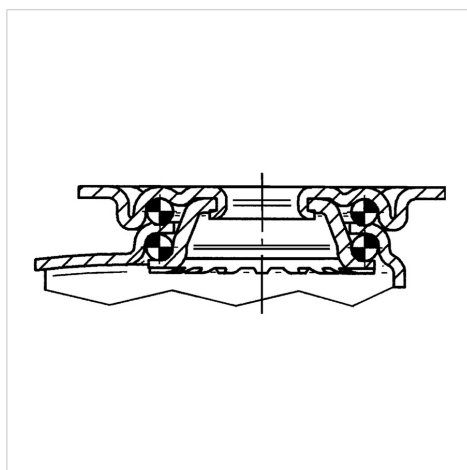
Propriétés

Résistance au roulement	● ● ● ○ ○
Bruit du mouvement	● ● ● ○ ○
Usure	● ● ● ○ ○
Résistance à l'oxydation	● ● ● ○ ○

Dimensions



Construction et montage



AGILA

2470PJP075P40

EAN 4031582010466



BETTER MOBILITY. BETTER LIFE.

Construction et montage

