

AGILA

2470PJP075P40

EAN 4031582010466

Önbeálló görgő, Préselt acéllemez villaszerkezet, cinkkromátozott, dupla golyósoros csapágy a nyakban, talplemezes rögzítés. Polipropilén keréktárcsa, szürke, nyommentes TENTEprene (termoplasztikus gumi), szálvédő, precíziós golyóscsapágy, szálvédővel

TENTE

BETTER MOBILITY. BETTER LIFE.



A kép eltérhet az eredeti terméktől

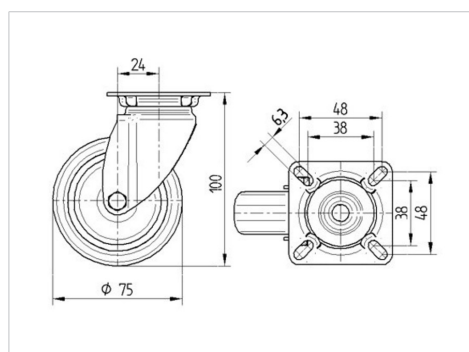
Műszaki adatok

Kerékátmérő	75 mm
Kerékszélesség	25 mm
Görgő szélessége	43 mm
Talplemez mérete	60 x 60 mm
Talplemez furatok távolsága	48/38 x 48/38 mm
Furat	6,3 mm
Nyakátmérő	43 mm
Utánfutás	24 mm
Körbeforgás	123 mm
Teljes magasság	100 mm
Hőtartomány	- 20 / + 60 °C
Szabvány	EN 12530
Súly	0.283 kg
Fordulókör sugara	61.5 mm
Futófelület keménysége	Shore A 87
Terhelhetőség	75 kg
Statikus teherbírás	150 kg

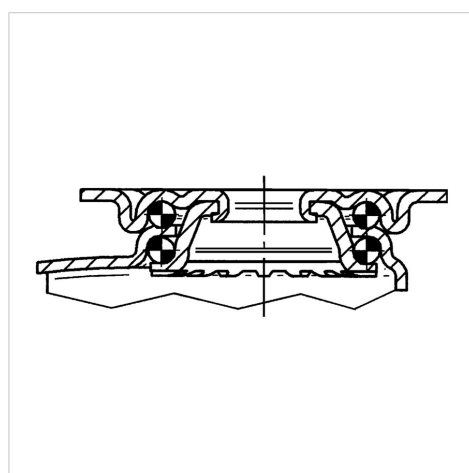
Előnyök egy pillantással

Gördülési ellenállás	● ● ● ○ ○
Mozgás közbeni zaj	● ● ● ○ ○
Kopás	● ● ● ○ ○
Rozsda elleni védelem	● ● ● ○ ○

Méretetek



Szerkezet és Szerelés



AGILA

2470PJP075P40

EAN 4031582010466



BETTER MOBILITY. BETTER LIFE.

Szerkezet és Szerelés

