

AGILA

2470PJP075P40

EAN 4031582010466

Ruota girevole, Supporto in lamiera stampata, finitura zincata, testa girevole su doppio giro sfere, attacco a piastra. Centro della ruota in polipropilene.

Fascia: TENTEprene (gomma termoplastica), antitraccia, mozzo su cuscinetti a sfere, parafile, con parafile

TENTE

BETTER MOBILITY. BETTER LIFE.



L'immagine potrebbe essere diversa dal prodotto originale

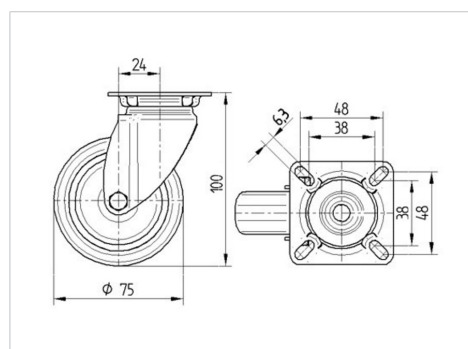
Informazioni Tecniche

Diametro ruota	75 mm
Larghezza della ruota	25 mm
Larghezza ruota	43 mm
Dimensione della piastra	60 x 60 mm
Interasse fori piastra	48/38 x 48/38 mm
Diametro fori piastra	6,3 mm
Dome-Ø	43 mm
Disassamento	24 mm
Ingombro piroettamento	123 mm
Altezza utile	100 mm
Temperatura	- 20 / + 60 °C
Norma	EN 12530
Peso	0.283 kg
Raggio ingombro piroettamento	61.5 mm
Durezza della fascia	Shore A 87
Portata	75 kg
Portata statica	150 kg

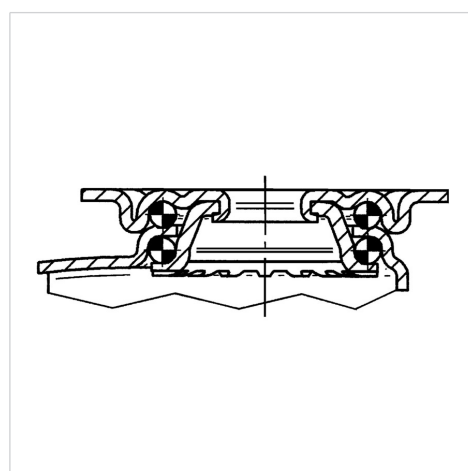
Caratteristiche

Resistenza al rotolamento	● ● ● ○ ○
Silenziosità	● ● ● ○ ○
Abrasione	● ● ● ○ ○
Protezione dalla corrosione	● ● ● ○ ○

Dimensioni



Struttura e montaggio



AGILA

2470PJP075P40

EAN 4031582010466



BETTER MOBILITY. BETTER LIFE.

Struttura e montaggio

