

# AGILA

2470PJP075P40

EAN 4031582010466

Grozāmais ritentiņš  
 , apvalks izgatavots no presēta tērauda, cinkots hroms, dubulti lodīšu  
 gultņi šarnīrsavienojumā, platformas stiprinājums. Riteņa centrs  
 izgatavots no polipropilēna, protektors: TENTEprēns (termoplastiska  
 gumija), pelēks, neatstāj pēdas, augstas precizitātes lodīšu gultnis  
 , ar vītņu aizsargiem



BETTER MOBILITY. BETTER LIFE.

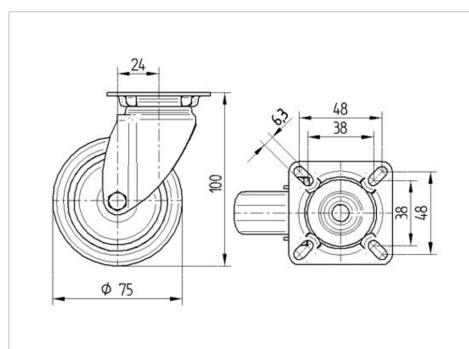


Picture may differ from original product

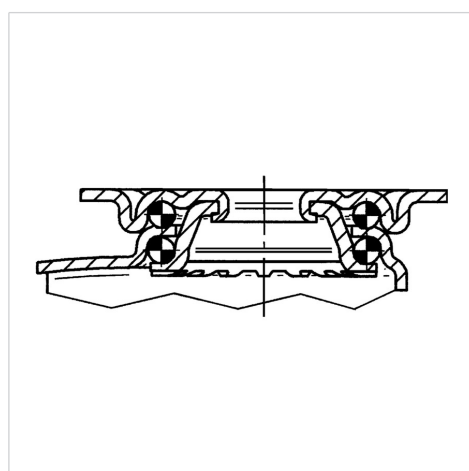
## Tehniskie dati

Riteņa diametrs	75 mm
Riteņa platums	25 mm
Atbalsta riteņa platums	43 mm
Platformas izmērs	60 x 60 mm
Platformas caurumu centri	48/38 x 48/38 mm
Platformas caurums	6,3 mm
Kupola diametrs	43 mm
Nobīde no centrālās ass	24 mm
Griešanās rādiuss	123 mm
Kopējais augstums	100 mm
Temperatūra	- 20 / + 60 °C
Standarts	EN 12530
Svars	0.283 kg
Griešanās rādiuss	61.5 mm
Kontaktslāņa cietība	Shore A 87
Krāvēsība - kustībā	75 kg
Krāvēsība - miera stāvoklī	150 kg

## Dimensions



## Structure & Mounting



## Advantages at a glance

Riteņa izturība	● ● ● ○ ○
Kustības troksnis	● ● ● ○ ○
Berze	● ● ● ○ ○
Rūsēšanas aizsardzība	● ● ● ○ ○

# AGILA

2470PJP075P40

EAN 4031582010466



BETTER MOBILITY. BETTER LIFE.

## Structure & Mounting

