

AGILA

2470PJP075P40

EAN 4031582010466

Zwenkwiel, vork van geperst staal, verzinkt, dubbele kogeldraaikrans in de zwenkkop, plaatbevestiging. Wielkern van polypropyleen met grijze niet-strepende TENTEprene thermoplastische rubberband, wielnaaf op precisiekogellager, met afdekkappen , ,



BETTER MOBILITY. BETTER LIFE.



Foto kan afwijken van het originele product

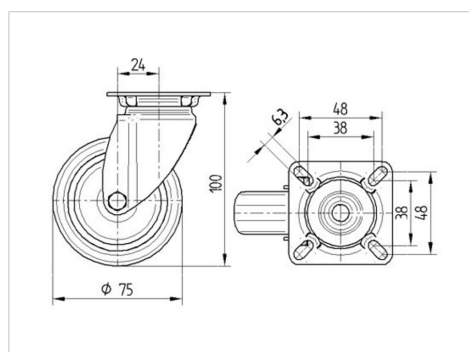
Technische gegevens

| | |
|------------------------|------------------|
| Wieldiameter | 75 mm |
| Wielbreedte | 25 mm |
| Wielbreedte | 43 mm |
| Plaatafmeting | 60 x 60 mm |
| Boutgatafstand | 48/38 x 48/38 mm |
| Bevestigingsgat | 6,3 mm |
| DOM-Ø | 43 mm |
| Uitlading | 24 mm |
| Uitzwenking - Ø | 123 mm |
| Bouwhoogte | 100 mm |
| Temperatuur | - 20 / + 60 °C |
| Standaard | EN 12530 |
| Eigen gewicht | 0.283 kg |
| Zwenkradius | 61.5 mm |
| Hardheid van de band | Shore A 87 |
| Dyn. draagvermogen | 75 kg |
| Statisch draagvermogen | 150 kg |

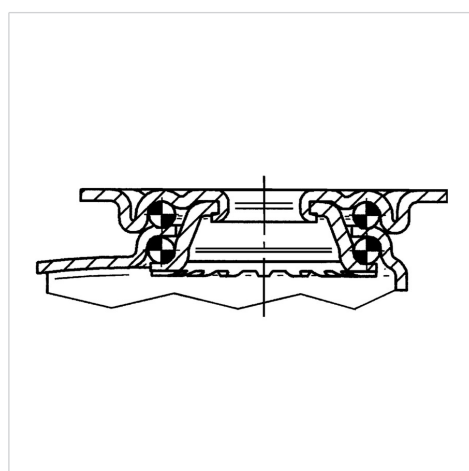
Kenmerken

| | |
|---------------------|-----------|
| Rolweerstand | ● ● ● ○ ○ |
| Verplaatsingsgeluid | ● ● ● ○ ○ |
| Strepen | ● ● ● ○ ○ |
| Roest bescherming | ● ● ● ○ ○ |

Afmetingen



Structuur en montage



AGILA

2470PJP075P40

EAN 4031582010466



BETTER MOBILITY. BETTER LIFE.

Structuur en montage

