

# AGILA

## 2470PJP075P40

EAN 4031582010466

Roda giratória, suporte de aço prensado, zincado, cabeça giratória com rolamento maciço de esferas, Suporte de fixação. Núcleo da roda de Polipropileno, Superfície de rodagem: TENTEprene (borracha termoplástica), cinzenta, não deixa marca, rolamento rígido de esferas, com anti-fios

# TENTE

BETTER MOBILITY. BETTER LIFE.



Picture may differ from original product

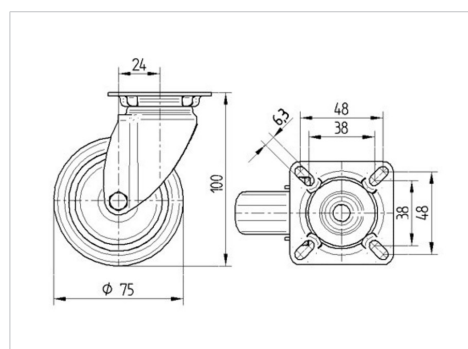
### Dados técnicos

Diâmetro da roda	75 mm
Largura da roda	25 mm
Largura da roda	43 mm
Medida da placa de fixação	60 x 60 mm
Distância de furação	48/38 x 48/38 mm
Diâmetro de furação	6,3 mm
Diâmetro de dome	43 mm
Desvio em relação ao eixo	24 mm
Diâmetro raio giratório	123 mm
Altura total	100 mm
Temperatura	- 20 / + 60 °C
Norma	EN 12530
Peso da roda	0.283 kg
Raio giratório	61.5 mm
Dureza da superfície de rodagem	Shore A 87
Capacidade de carga	75 kg
Cap. de carga estática	150 kg

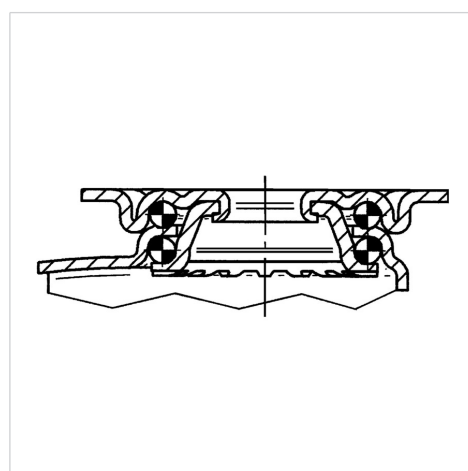
### Advantages at a glance

Resistência de rolamento	● ● ● ○ ○
Ruído de movimento	● ● ● ○ ○
Desgaste	● ● ● ○ ○
Protecção contra oxidação	● ● ● ○ ○

### Dimensions



### Structure & Mounting



# AGILA

2470PJP075P40

EAN 4031582010466



BETTER MOBILITY. BETTER LIFE.

## Structure & Mounting

