

AGILA

2470PJP075P40

EAN 4031582010466

Roată pivotantă, furcă din tablă din oțel, ambutisată, zincată, rând dublu de bile în capul pivotant, sistem de prindere tip placă. Jantă din polipropilenă, suprafață de rulare din cauciuc gri tip TENTEprene (cauciuc termoplastic), non-marking, apărător, rulment de precizie, cu apărători

TENTE

BETTER MOBILITY. BETTER LIFE.



Picture may differ from original product

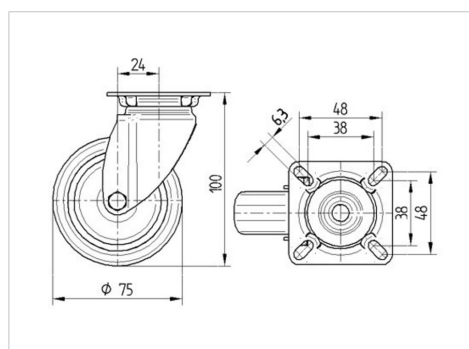
Date Tehnice

Diametrul roții	75 mm
Lățimea roții	25 mm
Lățimea roții	43 mm
Mărimea plăcii	60 x 60 mm
Găuri de prindere	48/38 x 48/38 mm
Gaură	6,3 mm
Diametru guler	43 mm
Deviație de la ax	24 mm
Diametrul de pivotare	123 mm
Înălțime totală	100 mm
Temperatura	- 20 / + 60 °C
Standard	EN 12530
Greutate	0.283 kg
Raza de pivotare	61.5 mm
Rigiditatea suprafeței de rulare	Shore A 87
Sarcină dinamică	75 kg
Sarcină statică	150 kg

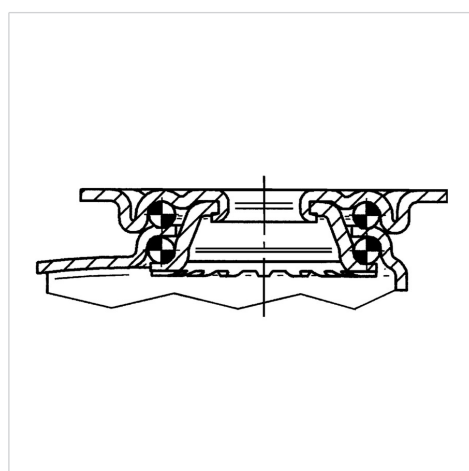
Advantages at a glance

Rezistență la rulare	● ● ● ○ ○
Zgomot de mișcare	● ● ● ○ ○
Uzare	● ● ● ○ ○
Protecție împotriva ruginii	● ● ● ○ ○

Dimensions



Structure & Mounting



AGILA

2470PJP075P40

EAN 4031582010466



BETTER MOBILITY. BETTER LIFE.

Structure & Mounting

