

# AGILA

## 2470PJP075P40

EAN 4031582010466

Поворотный ролик, кронштейн из прессованной стали, блестящее оцинкованное пассивированное голубым покрытие, двухрядный шарикоподшипник в поворотном узле, крепежная панель. Центр колеса из Полипропилена, Протектор: ТЕНТЕпрен (термопластичная резина), серая не оставляющая следов, прецизионный шарикоподшипник, с защитными колпаками

# TENTE

BETTER MOBILITY. BETTER LIFE.



Picture may differ from original product

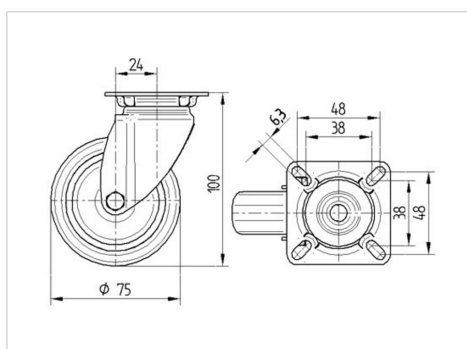
### Технические характеристики

Диаметр колеса	75 мм
Ширина колеса	25 мм
Ширина ролика	43 мм
Размер панели	60 x 60 мм
Отверстия панели	48/38 x 48/38 мм
Отверстие панели	6,3 мм
Диаметр шейки - Ø	43 мм
Смещение	24 мм
Область поворота - Ø	123 мм
Общая высота	100 мм
Температура	- 20 / + 60 °C
Стандарт	EN 12530
Вес	0.283 кг
Радиус поворота	61.5 мм
Твердость протектора	твердость по Шору А 87
Допустимая динамическая нагрузка	75 кг
Допустимая статическая нагрузка	150 кг

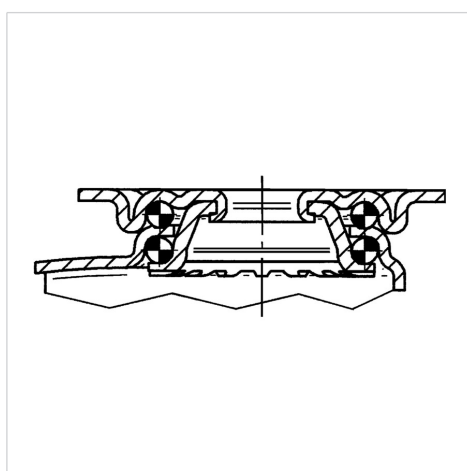
### Advantages at a glance

Качество качения	● ● ● ○ ○
Шум движения	● ● ● ○ ○
Трение	● ● ● ○ ○
Коррозионная стойкость	● ● ● ○ ○

### Dimensions



### Structure & Mounting



# AGILA

2470PJP075P40

EAN 4031582010466



BETTER MOBILITY. BETTER LIFE.

## Structure & Mounting

