

# AGILA

## 2470PJP075P40

EAN 4031582010466

Поворотний ролик, корпус із штампованої сталі, покритий блискучим цинком, пофарбований блакитним кольором, шарнірна голівка двохрядного шарикопідшипника, кріплення пластини. Центр колеса із поліпропілену, протектор: ТЕНТЕпрен (термопластична гума), сірий без маркування, прецизійний кульковий підшипник, з нарізними пристроями захисту

# TENTE

BETTER MOBILITY. BETTER LIFE.



Picture may differ from original product

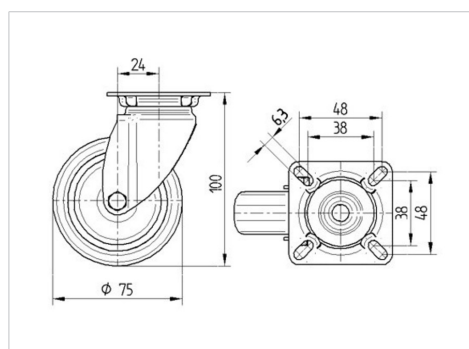
### Технічні характеристики

|                                   |                        |
|-----------------------------------|------------------------|
| Діаметр колеса                    | 75 MM                  |
| Ширина колеса                     | 25 MM                  |
| ширина ролика                     | 43 MM                  |
| розмір пластини                   | 60 x 60 MM             |
| Центри отворів диску              | 48/38 x 48/38 MM       |
| Отвір диску                       | 6,3 MM                 |
| Купол діаметром                   | 43 MM                  |
| зсув                              | 24 MM                  |
| Зчеплення шарніру                 | 123 MM                 |
| Загальна висота                   | 100 MM                 |
| Температура                       | - 20 / + 60 °C         |
| Стандарт                          | EN 12530               |
| Вага                              | 0.283 кг               |
| радіус повороту                   | 61.5 MM                |
| Міцність покриття                 | Міцність за Шором А 87 |
| Вантажопідйомність                | 75 кг                  |
| допустиме навантаження (статичне) | 150 кг                 |

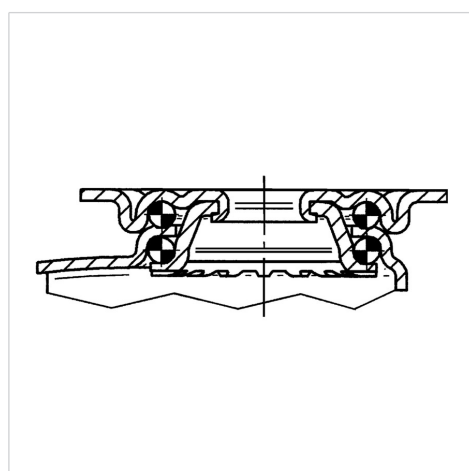
### Advantages at a glance

|                          |           |
|--------------------------|-----------|
| Характеристики обертання | ● ● ● ○ ○ |
| Шум при переміщенні      | ● ● ● ○ ○ |
| Тертя                    | ● ● ● ○ ○ |
| Стійкий до корозії       | ● ● ● ○ ○ |

### Dimensions



### Structure & Mounting



# AGILA

2470PJP075P40

EAN 4031582010466



BETTER MOBILITY. BETTER LIFE.

## Structure & Mounting

