

AGILA

2470PJP075P40

EAN 4031582010466

Obrtni točkić, Kuciste od presovanog celika, pocinkovano , dupli kuglicni lezajevi u glavcini, Prikljucak ploca.. Telo tocka od polipropilena, Omotac: TENTEprene (termoplasticna guma), siva - ne ostavlja trag , precizni kuglicni lezaj , sa ratkapnama

TENTE

BETTER MOBILITY. BETTER LIFE.



Picture may differ from original product

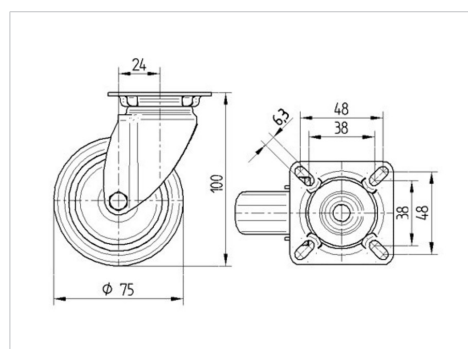
Tehnicki podaci

Precnik tocka.	75 mm
Sirina gazista.	25 mm
Sirina tocka	43 mm
Dimenzije ploce.	60 x 60 mm
Raspored rupa na ploci.	48/38 x 48/38 mm
Rupa na ploci.	6,3 mm
Kupola -Ø	43 mm
Dislokacija	24 mm
Otpor okretanju.	123 mm
Sveukupna visina.	100 mm
Temperatura	- 20 / + 60 °C
Standard	EN 12530
Tezina	0.283 kg
Radius okretanja	61.5 mm
Tvrdoca omotaca	Shore A 87
Dinamicka nosivost.	75 kg
Staticka nosivost.	150 kg

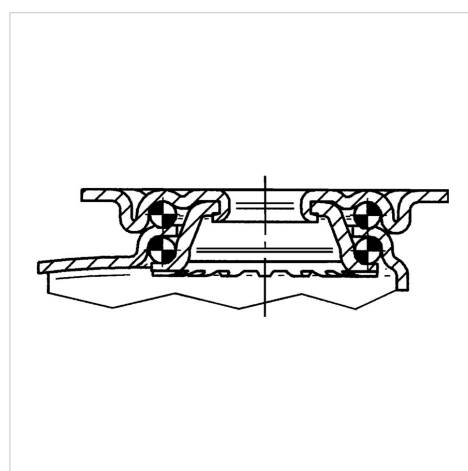
Advantages at a glance

Otpor okretanju	● ● ● ○ ○
Buka pri okretanju	● ● ● ○ ○
trenje , habanje	● ● ● ○ ○
zastita od korozije	● ● ● ○ ○

Dimensions



Structure & Mounting



AGILA

2470PJP075P40

EAN 4031582010466



BETTER MOBILITY. BETTER LIFE.

Structure & Mounting

