

# AGILA

2470PJP100P30-11

EAN 4031582010473

Grozāmais ritentiņš  
 , apvalks izgatavots no presēta tērauda, cinkots hroms, dubulti lodīšu  
 gultņi šarnīrsavienojumā, riteņa ass ar uzgriezni  
 , caurums skrūvei. Riteņa centrs izgatavots no polipropilēna, protektors:  
 TENTEprēns (termoplastiska gumija), pelēks, neatstāj pēdas, augstas  
 precizitātes lodīšu gultnis  
 , ar vītņu aizsargiem  
 Ritentiņi uzmontējami ar standarta skrūvēm; var izmantot dažāda  
 garuma skrūves.



BETTER MOBILITY. BETTER LIFE.



Picture may differ from original product

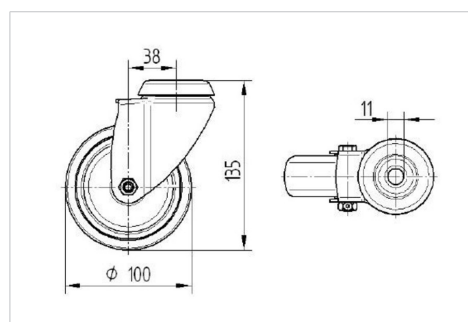
## Tehniskie dati

Riteņa diametrs	100 mm
Riteņa platums	32 mm
Atbalsta riteņa platums	60 mm
Centrālais caurums	11 mm
Kupola diametrs	60 mm
Nobīde no centrālās ass	38 mm
Griešanās rādiuss	176 mm
Kopējais augstums	135 mm
Temperatūra	- 20 / + 60 °C
Standarts	EN 12530
Svars	0.581 kg
Griešanās rādiuss	88 mm
Kontaktslāņa cietība	Shore A 87
Kravnesība - kustībā	100 kg
Kravnesība - miera stāvoklī	200 kg

## Advantages at a glance

Riteņa izturība	● ● ● ○ ○
Kustības troksnis	● ● ● ○ ○
Berze	● ● ● ○ ○
Rūsēšanas aizsardzība	● ● ● ○ ○

## Dimensions



## Structure & Mounting

