

AGILA

2470PJP100P30-11

EAN 4031582010473

Поворотний ролик, корпус із штампованої сталі, покритий блискучим цинком, пофарбований блакитним кольором, шарнірна голівка двохрядного шарикопідшипника, вісь колеса з гайкою, Отвір для болту. Центр колеса із поліпропілену, протектор: ТЕНТЕпрен (термопластична гума), сірий без маркування, прецизійний кульковий підшипник, з нарізними пристроями захисту Ролики можна збирати зі стандартними гвинтами; можна використовувати гвинти різної довжини.

TENTE

BETTER MOBILITY. BETTER LIFE.



Picture may differ from original product

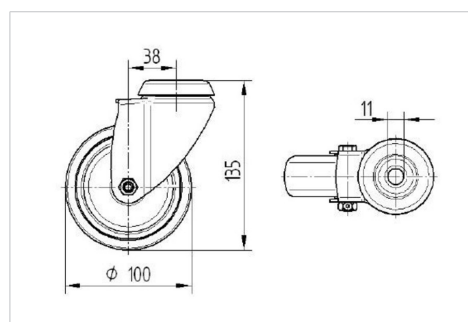
Технічні характеристики

Діаметр колеса	100 ММ
Ширина колеса	32 ММ
ширина ролика	60 ММ
Центровий отвір	11 ММ
Купол діаметром	60 ММ
зсув	38 ММ
Зчеплення шарніру	176 ММ
Загальна висота	135 ММ
Температура	- 20 / + 60 °С
Стандарт	EN 12530
Вага	0.581 кг
радіус повороту	88 ММ
Міцність покриття	Міцність за Шором А 87
Вантажопідйомність	100 кг
допустиме навантаження (статичне)	200 кг

Advantages at a glance

Характеристики обертання	● ● ● ○ ○
Шум при переміщенні	● ● ● ○ ○
Тертя	● ● ● ○ ○
Стійкий до корозії	● ● ● ○ ○

Dimensions



Structure & Mounting

