

AGILA

2470PJP100P30-11

EAN 4031582010473

Obrtni točkić, Kuciste od presovanog celika, pocinkovano, dupli kuglični lezajevi u glavcini, Osovina tocka sa caurom, rupa za vijak. Telo tocka od polipropilena, Omotac: TENTEprene (termoplastična guma), siva - ne ostavlja trag, precizni kuglični lezaj, sa ratkapnama. Točkovi mogu biti montirani sa standardnim srafovimama, sa različitim dužinama srafova.

TENTE

BETTER MOBILITY. BETTER LIFE.



Picture may differ from original product

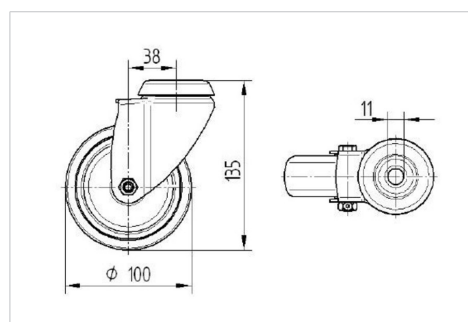
Tehnicki podaci

Precnik tocka.	100 mm
Sirina gazista.	32 mm
Sirina tocka	60 mm
Centralna rupa.	11 mm
Kupola -Ø	60 mm
Dislokacija	38 mm
Otpor okretanju.	176 mm
Sveukupna visina.	135 mm
Temperatura	- 20 / + 60 °C
Standard	EN 12530
Tezina	0.581 kg
Radius okretanja	88 mm
Tvrdoća omotaca	Shore A 87
Dinamička nosivost.	100 kg
Statička nosivost.	200 kg

Advantages at a glance

Otpor okretanju	● ● ● ○ ○
Buka pri okretanju	● ● ● ○ ○
trenje, habanje	● ● ● ○ ○
zastita od korozije	● ● ● ○ ○

Dimensions



Structure & Mounting

