

AGILA

2470PJP100P50

EAN 4031582010480

Roată pivotantă, furcă din tablă din oțel, ambutisată, zincată, rând dublu de bile în capul pivotant, ax cu șurub, sistem de prindere tip placă. Jantă din polipropilenă, suprafață de rulare din cauciuc gri tip TENTEprene (cauciuc termoplastic), non-marking, apărător, rulment de precizie, cu apărători

TENTE

BETTER MOBILITY. BETTER LIFE.



Picture may differ from original product

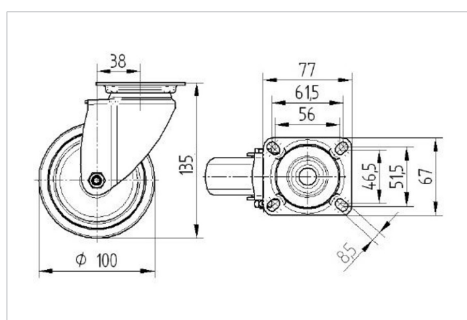
Date Tehnice

Diametrul roții	100 mm
Lățimea roții	32 mm
Lățimea roții	60 mm
Mărimea plăcii	77 x 67 mm
Găuri de prindere	61,5/56 x 51,5/46,5 mm
Gaură	8,5 mm
Diametru guler	60 mm
Deviație de la ax	38 mm
Diametrul de pivotare	176 mm
Înălțime totală	135 mm
Temperatura	- 20 / + 60 °C
Standard	EN 12530
Greutate	0.623 kg
Raza de pivotare	88 mm
Rigiditatea suprafeței de rulare	Shore A 87
Sarcină dinamică	100 kg
Sarcină statică	200 kg

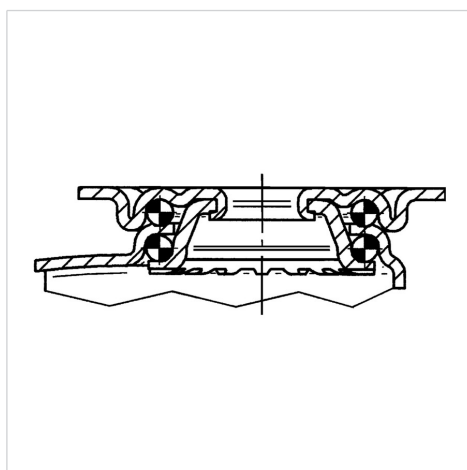
Advantages at a glance

Rezistență la rulare	● ● ● ○ ○
Zgomot de mișcare	● ● ● ○ ○
Uzare	● ● ● ○ ○
Protecție împotriva ruginii	● ● ● ○ ○

Dimensions



Structure & Mounting



AGILA

2470PJP100P50

EAN 4031582010480



BETTER MOBILITY. BETTER LIFE.

Structure & Mounting

