

# AGILA

## 2470PJP100P50

EAN 4031582010480

Поворотный ролик, кронштейн из прессованной стали, блестящее оцинкованное пассивированное голубым покрытие, двухрядный шарикоподшипник в поворотном узле, ось колеса на болту, крепежная панель. Центр колеса из Полипропилена, Протектор: ТЕНТЕпрен (термопластичная резина), серая не оставляющая следов, прецизионный шарикоподшипник, с защитными колпаками

# TENTE

BETTER MOBILITY. BETTER LIFE.



Picture may differ from original product

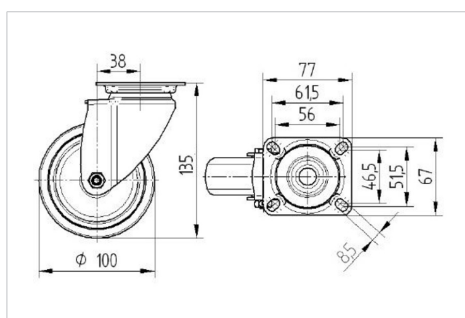
### Технические характеристики

Диаметр колеса	100 мм
Ширина колеса	32 мм
Ширина ролика	60 мм
Размер панели	77 x 67 мм
Отверстия панели	61,5/56 x 51,5/46,5 мм
Отверстие панели	8,5 мм
Диаметр шейки - Ø	60 мм
Смещение	38 мм
Область поворота - Ø	176 мм
Общая высота	135 мм
Температура	- 20 / + 60 °C
Стандарт	EN 12530
Вес	0.623 кг
Радиус поворота	88 мм
Твердость протектора	твердость по Шору А 87
Допустимая динамическая нагрузка	100 кг
Допустимая статическая нагрузка	200 кг

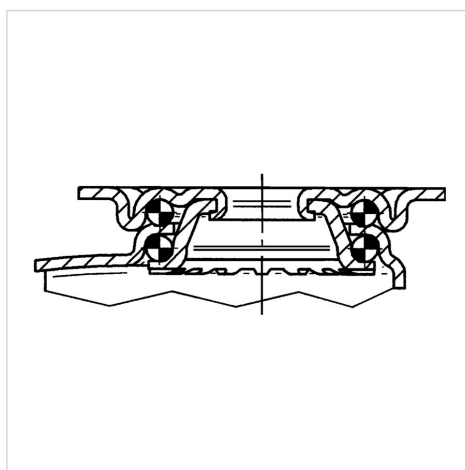
### Advantages at a glance

Качество качения	● ● ● ○ ○
Шум движения	● ● ● ○ ○
Трение	● ● ● ○ ○
Коррозионная стойкость	● ● ● ○ ○

### Dimensions



### Structure & Mounting



# AGILA

2470PJP100P50

EAN 4031582010480



BETTER MOBILITY. BETTER LIFE.

## Structure & Mounting

