

AGILA

2470PJP125P30-11

EAN 4031582010497

회전 캐스터, 프레스 강으로 만든 하우징, 아연 크롬 도금, 이중 볼 베어링 스위블 헤드, 너트가 있는 휠 축, 볼트 홀. 폴리프로필렌으로 만든 휠 중심, 트레드: TENTEprene(열가소성 고무), 회색 논마킹, 정밀 볼 베어링, 쓰레드가드 사용 캐스터는 표준 나사로 설치할 수 있습니다. 다양한 길이의 나사를 사용할 수 있습니다.



BETTER MOBILITY. BETTER LIFE.



Picture may differ from original product

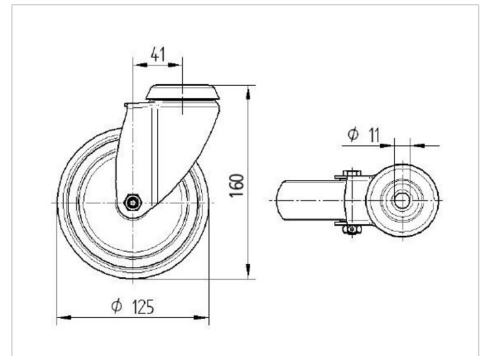
기술 데이터

휠 직경	125 mm
휠 폭	32 mm
캐스터 너비	60 mm
센터 홀	11 mm
뎀-Ø	60 mm
오프셋	41 mm
회전간섭	207 mm
총 높이	160 mm
온도	- 20 / + 60 °C
표준	EN 12530
무게	0.661 kg
회전 반경	103.5 mm
트레드 경도	Shore A 83
동하중	100 kg
정지하중	200 kg

Advantages at a glance

롤 저항성	● ● ● ○ ○
이동 소음	● ● ● ○ ○
마찰	● ● ● ○ ○
부식 방지	● ● ● ○ ○

Dimensions



Structure & Mounting

