

AGILA

2470PJP125P30-11

EAN 4031582010497

Grozāmais ritentiņš
, apvalks izgatavots no presēta tērauda, cinkots hroms, dubulti lodīšu
gultņi šarnīrsavienojumā, riteņa ass ar uzgriezni
, caurums skrūvei. Riteņa centrs izgatavots no polipropilēna, protektors:
TENTEprēns (termoplastiska gumija), pelēks, neatstāj pēdas, augstas
precizitātes lodīšu gultnis
, ar vītņu aizsargiem
Ritentiņi uzmontējami ar standarta skrūvēm; var izmantot dažāda
garuma skrūves.

TENTE

BETTER MOBILITY. BETTER LIFE.



Picture may differ from original product

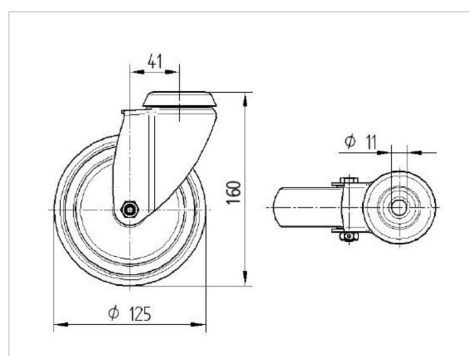
Tehniskie dati

Riteņa diametrs	125 mm
Riteņa platums	32 mm
Atbalsta riteņa platums	60 mm
Centrālais caurums	11 mm
Kupola diametrs	60 mm
Nobīde no centrālās ass	41 mm
Griešanās rādiuss	207 mm
Kopējais augstums	160 mm
Temperatūra	- 20 / + 60 °C
Standarts	EN 12530
Svars	0.661 kg
Griešanās rādiuss	103.5 mm
Kontaktslāņa cietība	Shore A 83
Kravnesība - kustībā	100 kg
Kravnesība - miera stāvoklī	200 kg

Advantages at a glance

Riteņa izturība	● ● ● ○ ○
Kustības troksnis	● ● ● ○ ○
Berze	● ● ● ○ ○
Rūsēšanas aizsardzība	● ● ● ○ ○

Dimensions



Structure & Mounting

