

AGILA

2470PJP125P30-11

EAN 4031582010497

Поворотний ролик, корпус із штампованої сталі, покритий блискучим цинком, пофарбований блакитним кольором, шарнірна голівка двохрядного шарикопідшипника, вісь колеса з гайкою, Отвір для болту. Центр колеса із поліпропілену, протектор: ТЕНТЕпрен (термопластична гума), сірий без маркування, прецизійний кульковий підшипник, з нарізними пристроями захисту Ролики можна збирати зі стандартними гвинтами; можна використовувати гвинти різної довжини.

TENTE

BETTER MOBILITY. BETTER LIFE.



Picture may differ from original product

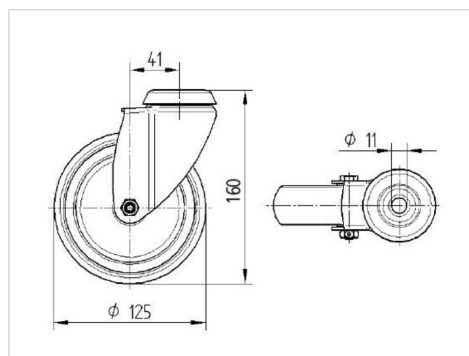
Технічні характеристики

Діаметр колеса	125 MM
Ширина колеса	32 MM
ширина ролика	60 MM
Центровий отвір	11 MM
Купол діаметром	60 MM
зсув	41 MM
Зчеплення шарніру	207 MM
Загальна висота	160 MM
Температура	- 20 / + 60 °C
Стандарт	EN 12530
Вага	0.661 кг
радіус повороту	103.5 MM
Міцність покриття	Міцність за Шором A 83
Вантажопідйомність	100 кг
допустиме навантаження (статичне)	200 кг

Advantages at a glance

Характеристики обертання	● ● ● ○ ○
Шум при переміщенні	● ● ● ○ ○
Тертя	● ● ● ○ ○
Стійкий до корозії	● ● ● ○ ○

Dimensions



Structure & Mounting

