

# AGILA

## 2470PJP125P30-11

EAN 4031582010497

Obrtni točkić, Kuciste od presovanog celika, pocinkovano , dupli kuglični lezajevi u glavcini, Osovina tocka sa caurom, rupa za vijak. Telo tocka od polipropilena, Omotac: TENTEprene (termoplasticna guma), siva - ne ostavlja trag , precizni kuglični lezaj , sa raskapnama Tockovi mogu biti montirani sa standardnim srafovimima , sa razlicitim duzinama srafova.

# TENTE

BETTER MOBILITY. BETTER LIFE.



Picture may differ from original product

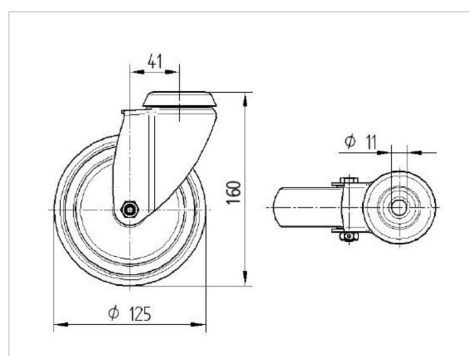
### Tehnicki podaci

Precnik tocka.	125 mm
Sirina gazista.	32 mm
Sirina tocka	60 mm
Centralna rupa.	11 mm
Kupola -Ø	60 mm
Dislokacija	41 mm
Otpor okretanju.	207 mm
Sveukupna visina.	160 mm
Temperatura	- 20 / + 60 °C
Standard	EN 12530
Tezina	0.661 kg
Radijus okretanja	103.5 mm
Tvrdoća omotaca	Shore A 83
Dinamička nosivost.	100 kg
Statička nosivost.	200 kg

### Advantages at a glance

Otpor okretanju	● ● ● ○ ○
Buka pri okretanju	● ● ● ○ ○
trenje , habanje	● ● ● ○ ○
zastita od korozije	● ● ● ○ ○

### Dimensions



### Structure & Mounting

