

AGILA

2470PJP125P50

EAN 4031582010503

旋转脚轮, 压制钢制轮架, 电镀镀铬, 双滚珠轴承旋转头, 螺帽轮轴, 托板安装装置. 聚丙烯制轮心, 轮面:TENTEpren(热塑橡胶), 灰色无压痕, 配有轮盖, 精密滚珠轴承, 配有轮盖

TENTE

BETTER MOBILITY. BETTER LIFE.



Picture may differ from original product

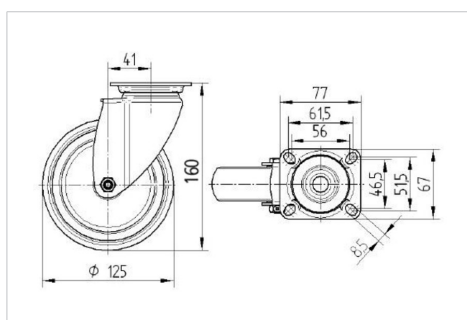
技术数据

| | |
|---------|------------------------|
| 轮子直径 | 125 毫米 |
| 车轮宽度 | 32 毫米 |
| 脚轮宽度 | 60 毫米 |
| 托板尺寸 | 77 x 67 毫米 |
| 托板孔中心 | 61,5/56 x 51,5/46,5 毫米 |
| 托板孔 | 8,5 毫米 |
| 安装孔-直径 | 60 毫米 |
| 偏移量 | 41 毫米 |
| 旋转阻止 | 207 毫米 |
| 总高度 | 160 毫米 |
| 温度 | - 20 / + 60 摄氏度 |
| 标准 | EN 12530 |
| 重量 | 0.772 公斤 |
| 旋转半径 | 103.5 毫米 |
| 轮面硬度 | 支杆 A 87 |
| 动(力)载重量 | 100 公斤 |
| 静载重量 | 200 公斤 |

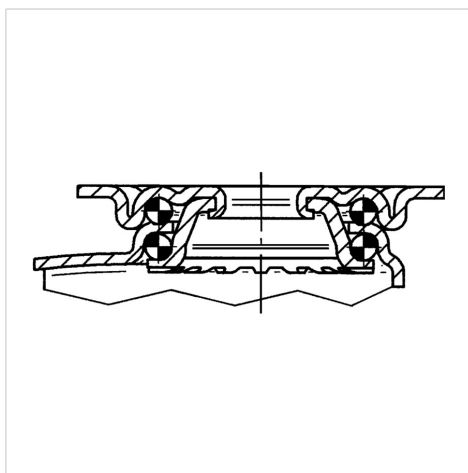
Advantages at a glance

| | |
|------|-----------|
| 滚动阻力 | ● ● ● ○ ○ |
| 运动噪音 | ● ● ● ○ ○ |
| 磨损 | ● ● ● ○ ○ |
| 防锈 | ● ● ● ○ ○ |

Dimensions



Structure & Mounting



AGILA

2470PJP125P50

EAN 4031582010503



BETTER MOBILITY. BETTER LIFE.

Structure & Mounting

