

# AGILA

## 2470PJP125P50

EAN 4031582010503

Otočné kolečko, Vidlice vyrobená z ocelového výlisku, pozinkováno, dvojité kuličkové ložisko v otočné hlavě, kolečko se šroubem a maticí, uchycení s plotýnkou. Střed kolečka vyroben z polypropylénu, Běhoun: TENTEprén (termoplastická guma), neznačující, protivláknový kryt, přesné kuličkové ložisko, s protivláknovými kryty

# TENTE

BETTER MOBILITY. BETTER LIFE.



Obrázky se mohou lišit od skutečného produktu

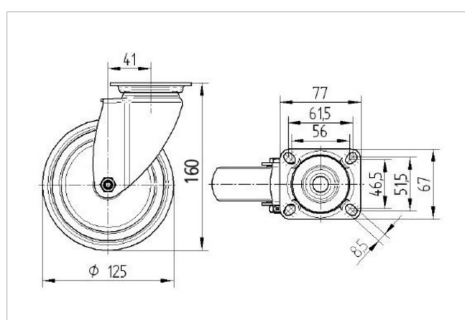
### Technické údaje

Průměr kolečka	125 mm
Šířka kola	32 mm
Šířka kolečka	60 mm
Velikost plotny	77 x 67 mm
Rozteč děr	61,5/56 x 51,5/46,5 mm
Průměr děr	8,5 mm
Hlava kolečka-Ø	60 mm
Vyosení	41 mm
Přesah kolečka	207 mm
Stavební výška	160 mm
Teplota	- 20 / + 60 °C
Standard	EN 12530
Hmotnost	0.772 kg
Poloměr otáčení	103.5 mm
Tvrдость běhounu	Shore A 87
Dynamická nosnost	100 kg
Statická nosnost	200 kg

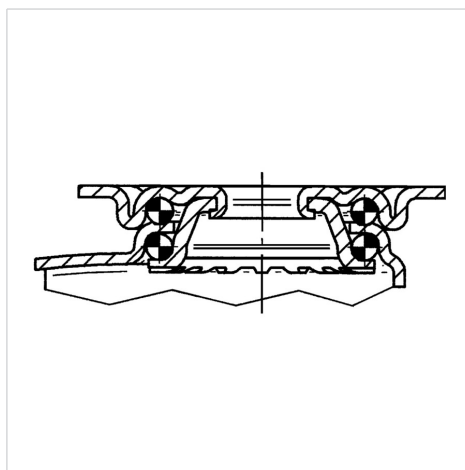
### Vlastnosti

Valivý odpor	● ● ● ○ ○
Hlučnost pohybu	● ● ● ○ ○
Opotřebení	● ● ● ○ ○
Ochrana proti korozi	● ● ● ○ ○

### Dimensions



### Structure & Mounting



# AGILA

2470PJP125P50

EAN 4031582010503



BETTER MOBILITY. BETTER LIFE.

## Structure & Mounting

