

AGILA

2470PJP125P50

EAN 4031582010503

Lenkrolle, Gehäuse aus Stahlblech, glanzverzinkt, blaupassiviert, Schwenklager mit zweifachem Kugelkranz, Radachse verschraubt, Plattenbefestigung. Radkörper aus Polypropylen, Lauffläche aus TENTEprene (Thermoplastischer Gummi), spurlos, Präzisionskugellager, mit Fadenschutz



BETTER MOBILITY. BETTER LIFE.



Abbildung kann vom Original abweichen

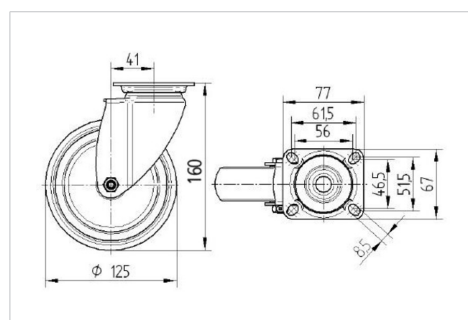
Technische Daten

Rad-Ø	125 mm
Radbreite	32 mm
Rollenbreite	60 mm
Plattenabmessung	77 x 67 mm
Plattenlochabstand	61,5/56 x 51,5/46,5 mm
Plattenloch	8,5 mm
Dom-Ø	60 mm
Ausladung	41 mm
Störkreis-Ø	207 mm
Bauhöhe	160 mm
Temperaturbereich	- 20 / + 60 °C
Norm	EN 12530
Eigengewicht	0.772 kg
Störkreisradius	103.5 mm
Härte der Lauffläche	Shore A 87
Tragfähigkeit	100 kg
Tragfähigkeit (statisch)	200 kg

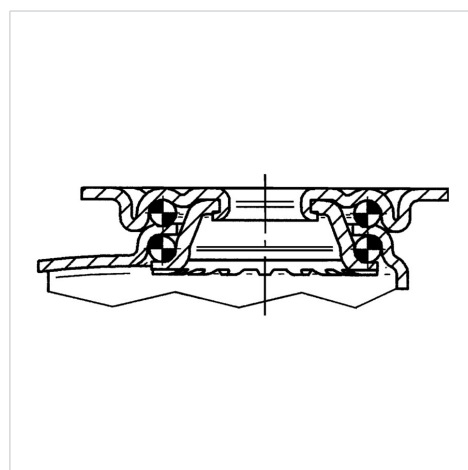
Vorteile im Überblick

Laufverhalten	● ● ● ○ ○
Fahrgeräusch	● ● ● ○ ○
Verschleißbeständigkeit	● ● ● ○ ○
Korrosionsbeständigkeit	● ● ● ○ ○

Abmessungen



Aufbau & Befestigung



AGILA

2470PJP125P50

EAN 4031582010503



BETTER MOBILITY. BETTER LIFE.

Aufbau & Befestigung

