

AGILA

2470PJP125P50

EAN 4031582010503

회전 캐스터, 프레스 강으로 만든 하우징, 아연 크롬 도금, 이중 볼 베어링 스위블 헤드, 너트가 있는 휠 축, 플레이트. 폴리프로필렌으로 만든 휠 중심, 트레드: TENTEprene(열가소성 고무), 회색 노마킹, 정밀 볼 베어링, 쓰레드가드 사용



BETTER MOBILITY. BETTER LIFE.

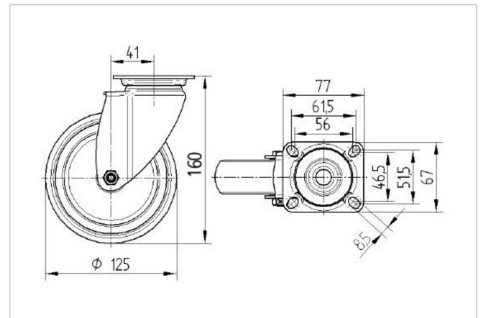


Picture may differ from original product

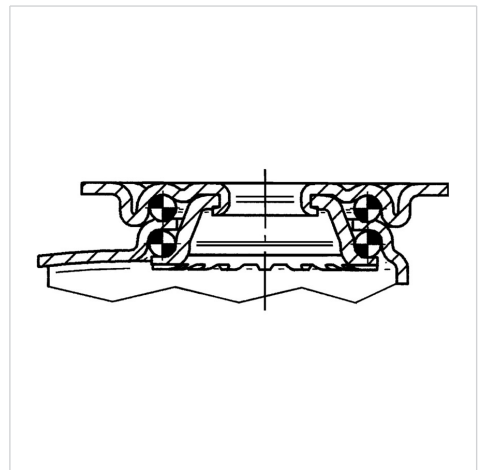
기술 데이터

| | |
|-----------|------------------------|
| 휠 직경 | 125 mm |
| 휠 폭 | 32 mm |
| 캐스터 너비 | 60 mm |
| 플레이트 크기 | 77 x 67 mm |
| 플레이트 홀 센터 | 61,5/56 x 51,5/46,5 mm |
| 플레이트 홀 | 8,5 mm |
| 몸-Ø | 60 mm |
| 오프셋 | 41 mm |
| 회전간섭 | 207 mm |
| 총 높이 | 160 mm |
| 온도 | - 20 / + 60 °C |
| 표준 | EN 12530 |
| 무게 | 0.772 kg |
| 회전 반경 | 103.5 mm |
| 트레드 경도 | Shore A 87 |
| 동하중 | 100 kg |
| 정지하중 | 200 kg |

Dimensions



Structure & Mounting



Advantages at a glance

| | |
|-------|-----------|
| 롤 저항성 | ● ● ● ○ ○ |
| 이동 소음 | ● ● ● ○ ○ |
| 마찰 | ● ● ● ○ ○ |
| 부식 방지 | ● ● ● ○ ○ |

AGILA

2470PJP125P50

EAN 4031582010503



BETTER MOBILITY. BETTER LIFE.

Structure & Mounting

