

AGILA

2470PJP125P50

EAN 4031582010503

Grozāmais ritentiņš
 , apvalks izgatavots no presēta tērauda, cinkots hroms, dubulti lodīšu
 gultņi šarnīrsavienojumā, riteņa ass ar uzgriezni
 , platformas stiprinājums. Riteņa centrs izgatavots no polipropilēna,
 protektors: TENTEprēns (termoplastiska gumija), pelēks, neatstāj pēdas,
 augstas precizitātes lodīšu gultnis
 , ar vītņu aizsargiem



BETTER MOBILITY. BETTER LIFE.



Picture may differ from original product

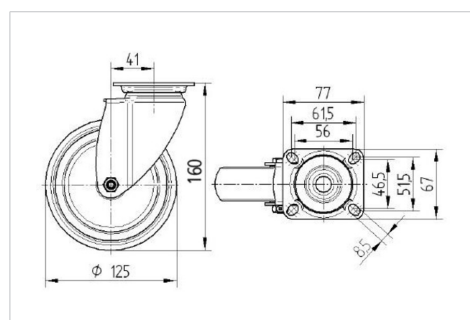
Tehniskie dati

| | |
|-----------------------------|------------------------|
| Riteņa diametrs | 125 mm |
| Riteņa platums | 32 mm |
| Atbalsta riteņa platums | 60 mm |
| Platformas izmērs | 77 x 67 mm |
| Platformas caurumu centri | 61,5/56 x 51,5/46,5 mm |
| Platformas caurums | 8,5 mm |
| Kupola diametrs | 60 mm |
| Nobīde no centrālās ass | 41 mm |
| Griešanās rādiuss | 207 mm |
| Kopējais augstums | 160 mm |
| Temperatūra | - 20 / + 60 °C |
| Standarts | EN 12530 |
| Svars | 0.772 kg |
| Griešanās rādiuss | 103.5 mm |
| Kontaktslāņa cietība | Shore A 87 |
| Kravnesība - kustībā | 100 kg |
| Kravnesība - miera stāvoklī | 200 kg |

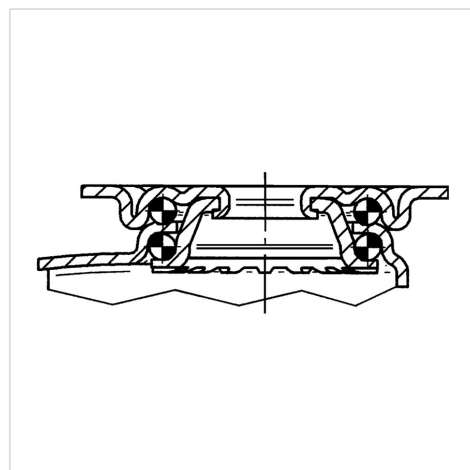
Advantages at a glance

| | |
|-----------------------|-----------|
| Riteņa izturība | ● ● ● ○ ○ |
| Kustības troksnis | ● ● ● ○ ○ |
| Berze | ● ● ● ○ ○ |
| Rūsēšanas aizsardzība | ● ● ● ○ ○ |

Dimensions



Structure & Mounting



AGILA

2470PJP125P50

EAN 4031582010503



BETTER MOBILITY. BETTER LIFE.

Structure & Mounting

