

AGILA

2470PJP125P50

EAN 4031582010503

Поворотный ролик, кронштейн из прессованной стали, блестящее оцинкованное пассивированное голубым покрытие, двухрядный шарикоподшипник в поворотном узле, ось колеса на болту, крепежная панель. Центр колеса из Полипропилена, Протектор: ТЕНТЕпрен (термопластичная резина), серая не оставляющая следов, прецизионный шарикоподшипник, с защитными колпаками

TENTE

BETTER MOBILITY. BETTER LIFE.



Picture may differ from original product

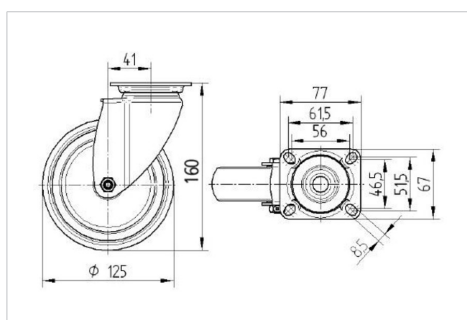
Технические характеристики

| | |
|----------------------------------|------------------------|
| Диаметр колеса | 125 мм |
| Ширина колеса | 32 мм |
| Ширина ролика | 60 мм |
| Размер панели | 77 x 67 мм |
| Отверстия панели | 61,5/56 x 51,5/46,5 мм |
| Отверстие панели | 8,5 мм |
| Диаметр шейки - Ø | 60 мм |
| Смещение | 41 мм |
| Область поворота - Ø | 207 мм |
| Общая высота | 160 мм |
| Температура | - 20 / + 60 °C |
| Стандарт | EN 12530 |
| Вес | 0.772 кг |
| Радиус поворота | 103.5 мм |
| Твердость протектора | твердость по Шору А 87 |
| Допустимая динамическая нагрузка | 100 кг |
| Допустимая статическая нагрузка | 200 кг |

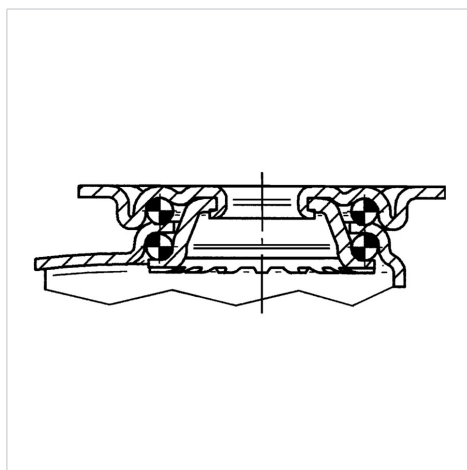
Advantages at a glance

| | |
|------------------------|-----------|
| Качество качения | ● ● ● ○ ○ |
| Шум движения | ● ● ● ○ ○ |
| Трение | ● ● ● ○ ○ |
| Коррозионная стойкость | ● ● ● ○ ○ |

Dimensions



Structure & Mounting



AGILA

2470PJP125P50

EAN 4031582010503



BETTER MOBILITY. BETTER LIFE.

Structure & Mounting

