

AGILA

2470PJP125R05-28

EAN 4031582300987

Drejelige hjul, Gaffel af stål, zink-kromatiseret, drejekrans med dobbelt kuglekrans, Hjul boltet i gaffel, Tapbefæstigelse. Hjulfælg: Polypropylen, Hjulbane: TENTEprene, termoplastisk gummi, afsmitningsfri, DIN-kugleleje, med trådfang



BETTER MOBILITY. BETTER LIFE.



Illustrationen kan afvige fra originalen

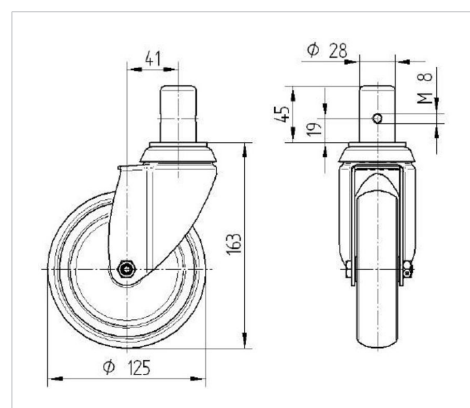
Tekniske data

Hjul-Ø	125 mm
Hjulbredde	32 mm
Hjulbredde	60 mm
Tap-Ø	28 mm
Taplængde	45 mm
DOM-Ø	60 mm
Udladning	41 mm
Udfaldsdiameter	207 mm
Byggehøjde	163 mm
Temperaturinterval	- 20 / + 60 °C
Standard	EN 12530
Vægt	0.908 kg
Udfaldsradius	103.5 mm
Hjulbane hårdhed	Shore A 83
Belastning (dynamisk)	100 kg
Belastning (statisk)	200 kg

Egenskaber/fordele

Rullemodstand	● ● ● ○ ○
Kørselsstøj	● ● ● ○ ○
Slid	● ● ● ○ ○
Rustbeskyttelse	● ● ● ○ ○

Dimensioner



Struktur og montering

