

AGILA

2470PJP125R05-28

EAN 4031582300987

Roulette pivotante, Chape en acier embouti, Finition zinguée, Pivot sur double chemin de billes, Axe de roue boulonné, Tige. Corps de roue polypropylène, Bandage caoutchouc thermoplastique non tachant, avec pare-fils, roulements à billes de précision, avec pare-fils

TENTE

BETTER MOBILITY. BETTER LIFE.



L'image peut différer du produit original

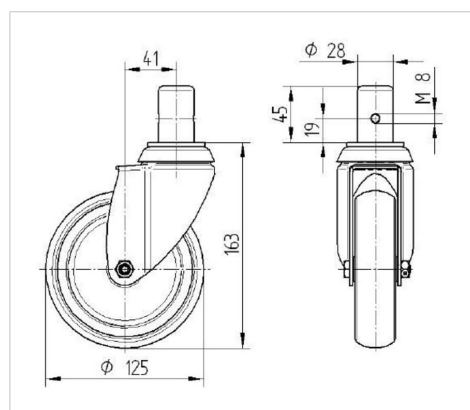
Données techniques

| | |
|------------------------------|----------------|
| Diamètre de roue | 125 mm |
| Largeur de roue | 32 mm |
| Largeur de la roulette | 60 mm |
| Diamètre de la tige | 28 mm |
| Longueur de la tige | 45 mm |
| Diamètre du dôme | 60 mm |
| Déport | 41 mm |
| Diamètre d'encombrement | 207 mm |
| Hauteur | 163 mm |
| Résistance à la température | - 20 / + 60 °C |
| Norme | EN 12530 |
| Poids | 0.908 kg |
| Rayon d'encombrement | 103.5 mm |
| Dureté du bandage | Shore A 83 |
| Capacité de charge dynamique | 100 kg |
| Capacité de charge statique | 200 kg |

Propriétés

| | |
|--------------------------|-----------|
| Résistance au roulement | ● ● ● ○ ○ |
| Bruit du mouvement | ● ● ● ○ ○ |
| Usure | ● ● ● ○ ○ |
| Résistance à l'oxydation | ● ● ● ○ ○ |

Dimensions



Construction et montage

