

AGILA

2470PJP125R05-28

EAN 4031582300987

Grozāmais ritentiņš
, apvalks izgatavots no presēta tērauda, cinkots hroms, dubulti lodīšu
gultņi šarnīrsavienojumā, riteņa ass ar uzgriezni
, masīvas tapas stiprinājums. Riteņa centrs izgatavots no polipropilēna,
protektors: TENTEprēns (termoplastiska gumija), pelēks, neatstāj pēdas,
augstas precizitātes lodīšu gultnis
, ar vītņu aizsargiem

TENTE

BETTER MOBILITY. BETTER LIFE.



Picture may differ from original product

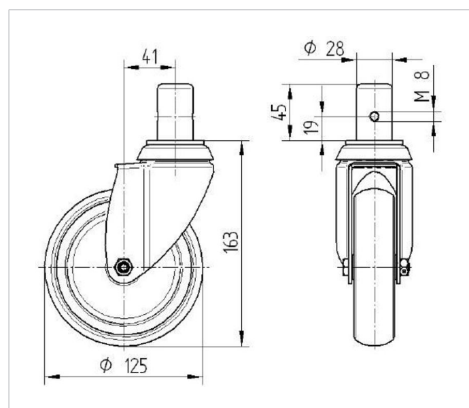
Tehniskie dati

Riteņa diametrs	125 mm
Riteņa platums	32 mm
Atbalsta riteņa platums	60 mm
Skrūves Ø	28 mm
Skrūves garums	45 mm
Kupola diametrs	60 mm
Nobīde no centrālās ass	41 mm
Griešanās rādiuss	207 mm
Kopējais augstums	163 mm
Temperatūra	- 20 / + 60 °C
Standarts	EN 12530
Svars	0.908 kg
Griešanās rādiuss	103.5 mm
Kontaktslāņa cietība	Shore A 83
Krāvnese - kustībā	100 kg
Krāvnese - miera stāvoklī	200 kg

Advantages at a glance

Riteņa izturība	● ● ● ○ ○
Kustības troksnis	● ● ● ○ ○
Berze	● ● ● ○ ○
Rūsēšanas aizsardzība	● ● ● ○ ○

Dimensions



Structure & Mounting

