

AGILA

2470PJP125R05-28

EAN 4031582300987

Zwenkwiel, vork van geperst staal, verzinkt, dubbele kogeldraaikrans in de zwenkop, wielas geschroefd, stiftbevestiging. Wielkern van polypropyleen met grijze niet-strepende TENTEprene thermoplastische rubberband, wielnaaf op precisiekogellager, met afdekkappen , ,



BETTER MOBILITY. BETTER LIFE.

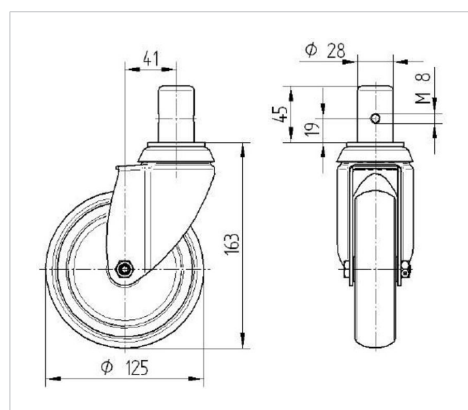


Foto kan afwijken van het originele product

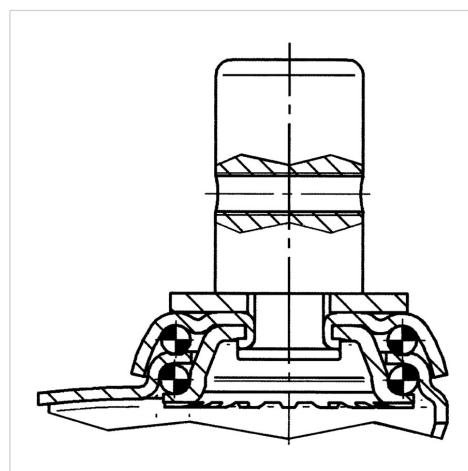
Technische gegevens

Wieldiameter	125 mm
Wielbreedte	32 mm
Wielbreedte	60 mm
Stift-Ø	28 mm
Stiftlengte	45 mm
DOM-Ø	60 mm
Uitlading	41 mm
Uitzwenking - Ø	207 mm
Bouwhoogte	163 mm
Temperatuur	- 20 / + 60 °C
Standaard	EN 12530
Eigen gewicht	0.908 kg
Zwenkradius	103.5 mm
Hardheid van de band	Shore A 83
Dyn. draagvermogen	100 kg
Statisch draagvermogen	200 kg

Afmetingen



Structuur en montage



Kenmerken

Rolweerstand	● ● ● ○ ○
Verplaatsingsgeluid	● ● ● ○ ○
Strepen	● ● ● ○ ○
Roest bescherming	● ● ● ○ ○