

AGILA

2470PJP125R05-28

EAN 4031582300987

Roată pivotantă, furcă din tablă din oțel, ambutisată, zincată, rând dublu de bile în capul pivotant, ax cu șurub, bolț solid. Jantă din polipropilenă, suprafață de rulare din cauciuc gri tip TENTEprene (cauciuc termoplastic), non-marking, apărător, rulment de precizie, cu apărători

TENTE

BETTER MOBILITY. BETTER LIFE.



Picture may differ from original product

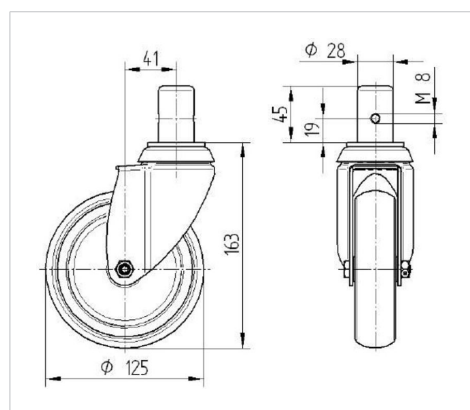
Date Tehnice

Diametrul roții	125 mm
Lățimea roții	32 mm
Lățimea roții	60 mm
Diametru bolț	28 mm
Lungime bolț	45 mm
Diametru guler	60 mm
Deviație de la ax	41 mm
Diametrul de pivotare	207 mm
Înălțime totală	163 mm
Temperatura	- 20 / + 60 °C
Standard	EN 12530
Greutate	0.908 kg
Raza de pivotare	103.5 mm
Rigiditatea suprafeței de rulare	Shore A 83
Sarcină dinamică	100 kg
Sarcină statică	200 kg

Advantages at a glance

Rezistență la rulare	● ● ● ○ ○
Zgomot de mișcare	● ● ● ○ ○
Uzare	● ● ● ○ ○
Protecție împotriva ruginii	● ● ● ○ ○

Dimensions



Structure & Mounting

