

AGILA

2470PJP125R05-28

EAN 4031582300987

Obrtni točkić, Kuciste od presovanog celika, pocinkovano , dupli kuglični lezajevi u glavcini, Osovina tocka sa caurom, Priključak od punog materijala. Telo tocka od polipropilena, Omotac: TENTEprene (termoplasticna guma), siva - ne ostavlja trag , precizni kuglični lezaj , sa ratkapnama

TENTE

BETTER MOBILITY. BETTER LIFE.



Picture may differ from original product

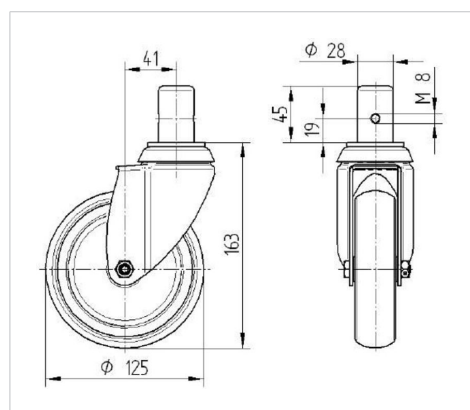
Tehnicki podaci

Precnik tocka.	125 mm
Sirina gazista.	32 mm
Sirina tocka	60 mm
Bolcna -Ø	28 mm
Duzina bolcne.	45 mm
Kupola -Ø	60 mm
Dislokacija	41 mm
Otpor okretanju.	207 mm
Sveukupna visina.	163 mm
Temperatura	- 20 / + 60 °C
Standard	EN 12530
Tezina	0.908 kg
Radijus okretanja	103.5 mm
Tvrdoca omotaca	Shore A 83
Dinamicka nosivost.	100 kg
Staticka nosivost.	200 kg

Advantages at a glance

Otpor okretanju	● ● ● ○ ○
Buka pri okretanju	● ● ● ○ ○
trenje , habanje	● ● ● ○ ○
zastita od korozije	● ● ● ○ ○

Dimensions



Structure & Mounting

