

AGILA

2470UAK050P30-11

EAN 4031582301083

Въртящо колело, Корпус от стоманена ламарина, поцинкована, хромирана, въртяща се планка с двоен сачмен лагер, Оста на колелото завинтена, Отвор за завинтване. Тяло на колело от полиамид, работна повърхнина от полиуретан, със защита от нишки, конусовиден сачмен лагер Колелата могат да се монтират с обикновени болтове с различна дължина.

TENTE

BETTER MOBILITY. BETTER LIFE.



Снимката може да се различава от оригиналния продукт

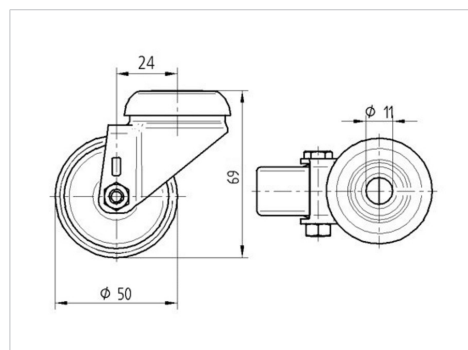
Технически данни

Диаметър на колело	50 мм
Ширина на гумите	20 мм
Ширина на колелото	43 мм
Отвор в центъра	11 мм
Купол-Ø	41 мм
Издаване напред	24 мм
Интерференция на въртенето	98 мм
Конструктивна височина	69 мм
Температура	- 25 / - 25 °C
Стандарт	EN 12530
Тегло	0.188 кг
Кръгов радиус	49 мм
Твърдост на работната повърхнина	Твърдост по Шор D 42
Динамична товароносимост	50 кг
Статична товароносимост	100 кг

Бляскави предимства

Съпротивление при завъртане	● ● ● ○ ○
Шум при движение	● ● ● ○ ○
Износване	● ● ● ● ○
Защита от ръжда	● ● ● ○ ○

Размери



Устройство и монтаж

