

AGILA

2470UAK050P30-11

EAN 4031582301083

Önbeálló görgő, Préselt acéllemez villaszerkezet, cinkkromátozott, dupla golyósoros csapágy a nyakban, csavarozott tengely, csavarfurat. Poliamid keréktárcsa, poliuretán futófelület, kúpos golyóscsapágy. A görgőket szokványos csavarokkal lehet rögzíteni; többféle csavarhossz használható.

TENTE

BETTER MOBILITY. BETTER LIFE.



A kép eltérhet az eredeti terméktől

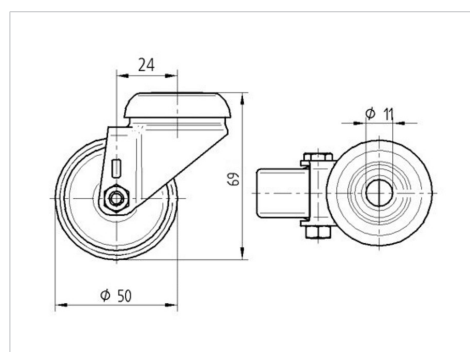
Műszaki adatok

Keréktárcsa átmérő	50 mm
Kerékszélesség	20 mm
Görgő szélessége	43 mm
Központi furat	11 mm
Nyakátmérő	41 mm
Utánfutás	24 mm
Körbeforgás	98 mm
Teljes magasság	69 mm
Hőtartomány	- 25 / - 25 °C
Szabvány	EN 12530
Súly	0.188 kg
Fordulókör sugara	49 mm
Futófelület keménysége	Shore D 42
Terhelhetőség	50 kg
Statikus teherbírás	100 kg

Előnyök egy pillantással

Gördülési ellenállás	● ● ● ○ ○
Mozgás közbeni zaj	● ● ● ○ ○
Kopás	● ● ● ● ○
Rozsda elleni védelem	● ● ● ○ ○

Méretetek



Szerkezet és Szerelés

