

AGILA

2470UAK050P30-11

EAN 4031582301083

旋回キャスター、プレススチール使用、クロム酸亜鉛、ダブルボールレース、ナット付ホイール軸、ボルト穴。ホイールセンター：ポリアミド

タイヤ：ポリウレタン、円錐ボールベアリング。キャスターは市販のネジで取付けることができます。様々な長さのネジが使用できます。

TENTE

BETTER MOBILITY. BETTER LIFE.



Picture may differ from original product

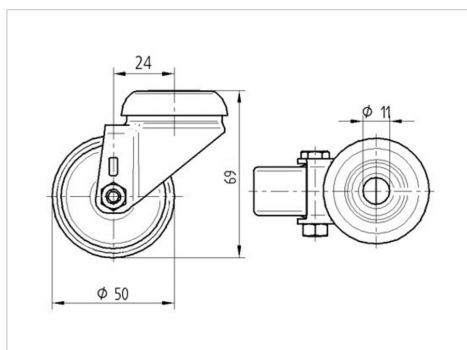
技術データ

ホイール径	50 mm
ホイール幅	20 mm
キャスターの幅	43 mm
ピンの穴径	11 mm
取付台座直径	41 mm
オフセット	24 mm
旋回径	98 mm
取付高	69 mm
耐熱温度	- 25 / - 25 摂氏
規格	EN 12530
重さ	0.188 kg
旋回半径	49 mm
タイヤの硬さ	shore D 42
耐荷重	50 kg
静荷重	100 kg

Advantages at a glance

回転抵抗	●	●	●	○	○
動作ノイズ	●	●	●	○	○
摩擦	●	●	●	●	○
さび止め	●	●	●	○	○

Dimensions



Structure & Mounting

