

AGILA

2470UAK050P30-11

EAN 4031582301083

Roată pivotantă, furcă din tablă din oțel, ambutisată, zincată, rând dublu de bile în capul pivotant, ax cu șurub, alezaj pentru ax. Jantă din poliamidă suprafață de rulare din poliuretan, rulment conic cu bile. Roțile se pot instala cu șuruburi normale; se pot folosi mai multe lungimi.

TENTE

BETTER MOBILITY. BETTER LIFE.



Picture may differ from original product

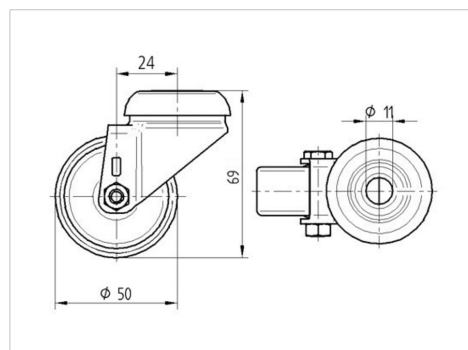
Date Tehnice

Diametrul roții	50 mm
Lățimea roții	20 mm
Lățimea roții	43 mm
Alezaj central	11 mm
Diametru guler	41 mm
Deviație de la ax	24 mm
Diametrul de pivotare	98 mm
Înălțime totală	69 mm
Temperatura	- 25 / - 25 °C
Standard	EN 12530
Greutate	0.188 kg
Raza de pivotare	49 mm
Rigiditatea suprafeței de rulare	Shore D 42
Sarcină dinamică	50 kg
Sarcină statică	100 kg

Advantages at a glance

Rezistență la rulare	● ● ● ○ ○
Zgomot de mișcare	● ● ● ○ ○
Uzare	● ● ● ● ○
Protecție împotriva ruginii	● ● ● ○ ○

Dimensions



Structure & Mounting

