

AGILA

2470UAK050P30-11

EAN 4031582301083

Obrtni točkić, Kuciste od presovanog celika, pocinkovano , dupli kuglicni lezajevi u glavcini, Osovina tocka sa caurom, rupa za vijak. Telo tocka od poliamida , Omotac; Poliuretan , sa ratkapnama , konusni lezaj Tockovi mogu biti montirani sa standardnim srafovimima , sa razlicitim duzinama srafova.

TENTE

BETTER MOBILITY. BETTER LIFE.



Picture may differ from original product

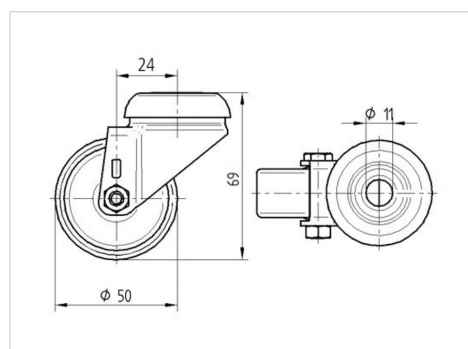
Tehnicki podaci

Precnik tocka.	50 mm
Sirina gazista.	20 mm
Sirina tocka	43 mm
Centralna rupa.	11 mm
Kupola -Ø	41 mm
Dislokacija	24 mm
Otpor okretanju.	98 mm
Sveukupna visina.	69 mm
Temperatura	- 25 / - 25 °C
Standard	EN 12530
Tezina	0.188 kg
Radijus okretanja	49 mm
Tvrdoća omotaca	Shore D 42
Dinamička nosivost.	50 kg
Statička nosivost.	100 kg

Advantages at a glance

Otpor okretanju	● ● ● ○ ○
Buka pri okretanju	● ● ● ○ ○
trenje , habanje	● ● ● ● ○
zastita od korozije	● ● ● ○ ○

Dimensions



Structure & Mounting

