

# AGILA

## 2470UAK050P40

EAN 4031582301090

Въртящо колело, Корпус от стоманена ламарина, поцинкована, хромирана, въртяща се планка с двоен сачмен лагер, Оста на колелото завинтена, закрепване на планка. Тяло на колело от полиамид, работна повърхнина от полиуретан, със защита от нишки, конусовиден сачмен лагер

# TENTE

BETTER MOBILITY. BETTER LIFE.



Снимката може да се различава от оригиналния продукт

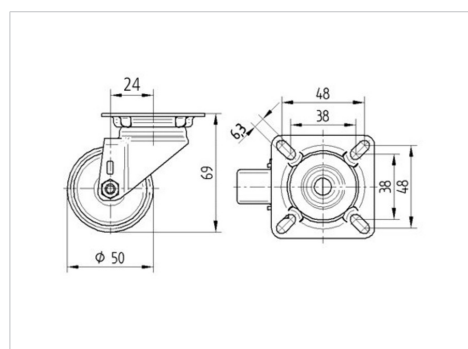
### Технически данни

Диаметър на колело	50 мм
Ширина на гумите	20 мм
Ширина на колелото	43 мм
Размер на планката	60 x 60 мм
Център на отвора на планката	48/38 x 48/38 мм
Отвор на планката	6,3 мм
Купол-Ø	41 мм
Издаване напред	24 мм
Интерференция на въртенето	98 мм
Конструктивна височина	69 мм
Температура	- 25 / - 25 °C
Стандарт	EN 12530
Тегло	0.221 кг
Кръгов радиус	49 мм
Твърдост на работната повърхнина	Твърдост по Шор D 42
Динамична товароносимост	50 кг
Статична товароносимост	100 кг

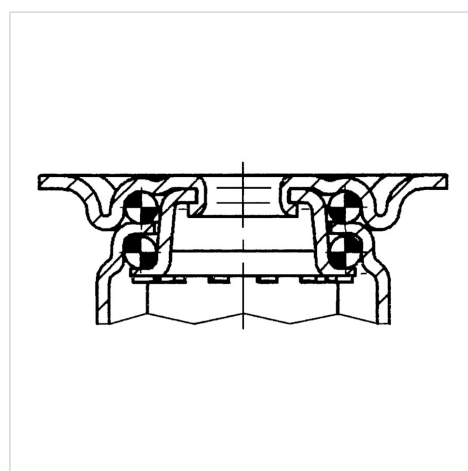
### Бляскави предимства

Съпротивление при завъртане	● ● ● ○ ○
Шум при движение	● ● ● ○ ○
Износване	● ● ● ● ○
Защита от ръжда	● ● ● ○ ○

### Размери



### Устройство и монтаж



# AGILA

2470UAK050P40

EAN 4031582301090



BETTER MOBILITY. BETTER LIFE.

## Устройство и монтаж

