

AGILA

2470UAK050P40

EAN 4031582301090

Otočné kolečko, Vidlice vyrobená z ocelového výlisku, pozinkováno, dvojité kuličkové ložisko v otočné hlavě, kolečko se šroubem a maticí, uchycení s plotýnkou. Střed kolečka vyroben z polyamidu, vysoké zatížení, kluzné uložení, Běhoun: polyuretan, protivláknový kryt, kuželové ložisko

TENTE

BETTER MOBILITY. BETTER LIFE.



Obrázky se mohou lišit od skutečného produktu

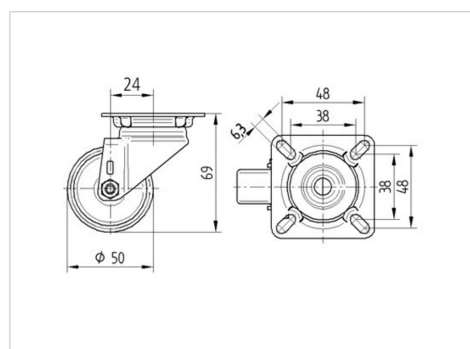
Technické údaje

Průměr kolečka	50 mm
Šířka kola	20 mm
Šířka kolečka	43 mm
Velikost plotny	60 x 60 mm
Rozteč děr	48/38 x 48/38 mm
Průměr děr	6,3 mm
Hlava kolečka-Ø	41 mm
Vyosení	24 mm
Přesah kolečka	98 mm
Stavební výška	69 mm
Teplota	- 25 / - 25 °C
Standard	EN 12530
Hmotnost	0.221 kg
Poloměr otáčení	49 mm
Tvrдость běhounu	Shore D 42
Dynamická nosnost	50 kg
Statická nosnost	100 kg

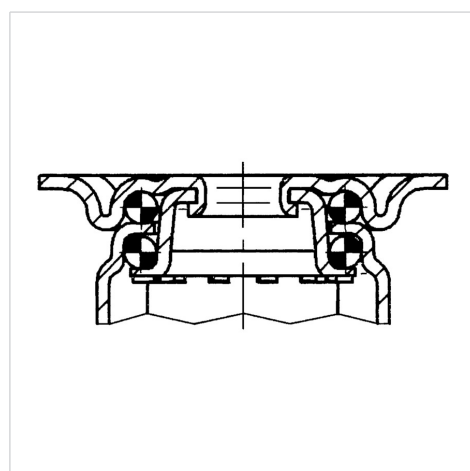
Vlastnosti

Valivý odpor	● ● ● ○ ○
Hlučnost pohybu	● ● ● ○ ○
Opotřebení	● ● ● ● ○
Ochrana proti korozi	● ● ● ○ ○

Dimensions



Structure & Mounting



AGILA

2470UAK050P40

EAN 4031582301090



BETTER MOBILITY. BETTER LIFE.

Structure & Mounting

