

AGILA

2470UAK050P40

EAN 4031582301090

Roulette pivotante, Chape en acier embouti, Finition zinguée, Pivot sur double chemin de billes, Axe de roue boulonné, Fixation à platine. Corps de roue polyamide, Bandage polyuréthane injecté, avec pare-fils, roulement sur cône à billes

TENTE

BETTER MOBILITY. BETTER LIFE.



L'image peut différer du produit original

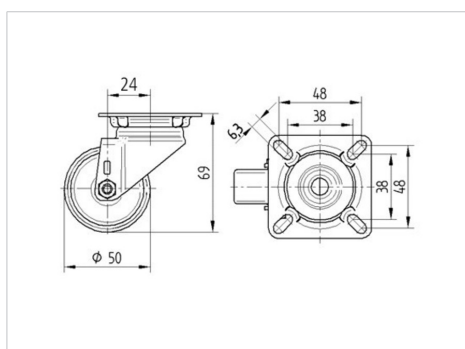
Données techniques

Diamètre de roue	50 mm
Largeur de roue	20 mm
Largeur de la roulette	43 mm
Dimension de platine	60 x 60 mm
Distance entre axe	48/38 x 48/38 mm
Diamètre des trous	6,3 mm
Diamètre du dôme	41 mm
Déport	24 mm
Diamètre d'encombrement	98 mm
Hauteur	69 mm
Résistance à la température	- 25 / - 25 °C
Norme	EN 12530
Poids	0.221 kg
Rayon d'encombrement	49 mm
Dureté du bandage	Shore D 42
Capacité de charge dynamique	50 kg
Capacité de charge statique	100 kg

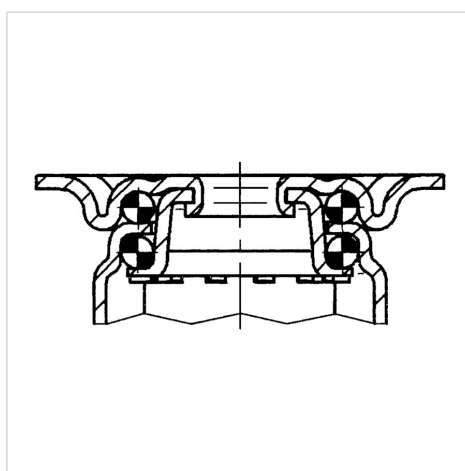
Propriétés

Résistance au roulement	● ● ● ○ ○
Bruit du mouvement	● ● ● ○ ○
Usure	● ● ● ● ○
Résistance à l'oxydation	● ● ● ○ ○

Dimensions



Construction et montage



AGILA

2470UAK050P40

EAN 4031582301090



BETTER MOBILITY. BETTER LIFE.

Construction et montage

