

AGILA

2470UAK050P40

EAN 4031582301090

Ruota girevole, Supporto in lamiera stampata, finitura zincata, testa girevole su doppio giro sfere, Asse ruota con vite e dado, attacco a piastra. Centro della ruota in poliammide.

Fascia: poliuretano termoplastico, con parafile, mozzo su coni a sfere

TENTE

BETTER MOBILITY. BETTER LIFE.



L'immagine potrebbe essere diversa dal prodotto originale

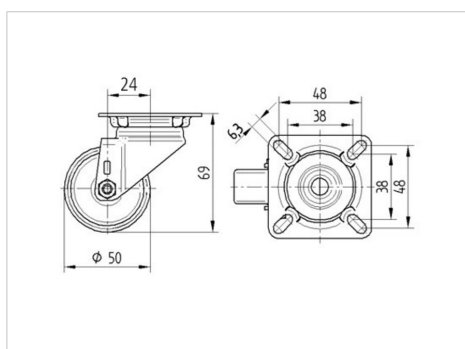
Informazioni Tecniche

| | |
|-------------------------------|------------------|
| Diametro ruota | 50 mm |
| Larghezza della ruota | 20 mm |
| Larghezza ruota | 43 mm |
| Dimensione della piastra | 60 x 60 mm |
| Interasse fori piastra | 48/38 x 48/38 mm |
| Diametro fori piastra | 6,3 mm |
| Dome-Ø | 41 mm |
| Disassamento | 24 mm |
| Ingombro piroettamento | 98 mm |
| Altezza utile | 69 mm |
| Temperatura | - 25 / - 25 °C |
| Norma | EN 12530 |
| Peso | 0.221 kg |
| Raggio ingombro piroettamento | 49 mm |
| Durezza della fascia | Shore D 42 |
| Portata | 50 kg |
| Portata statica | 100 kg |

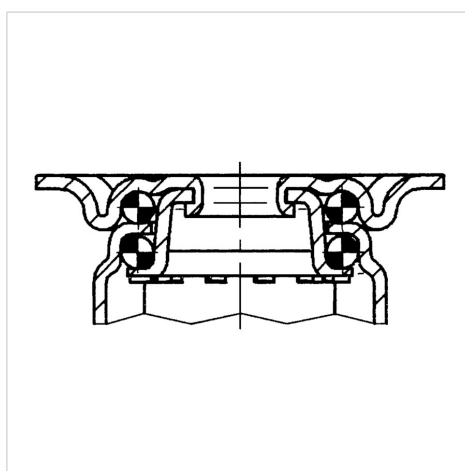
Caratteristiche

| | |
|-----------------------------|-----------|
| Resistenza al rotolamento | ● ● ● ○ ○ |
| Silenziosità | ● ● ● ○ ○ |
| Abrasione | ● ● ● ● ○ |
| Protezione dalla corrosione | ● ● ● ○ ○ |

Dimensioni



Struttura e montaggio



AGILA

2470UAK050P40

EAN 4031582301090



BETTER MOBILITY. BETTER LIFE.

Struttura e montaggio

