

AGILA

2470UAK050P40

EAN 4031582301090

회전 캐스터, 프레스 강으로 만든 하우징, 아연 크롬 도금, 이중 볼 베어링 스위블 헤드, 너트가 있는 휠 축, 플레이트. 폴리아미드로 만든 휠 중심, 트레드: 폴리우레탄, 쓰레드가드 사용, 원추형 볼 베어링



BETTER MOBILITY. BETTER LIFE.

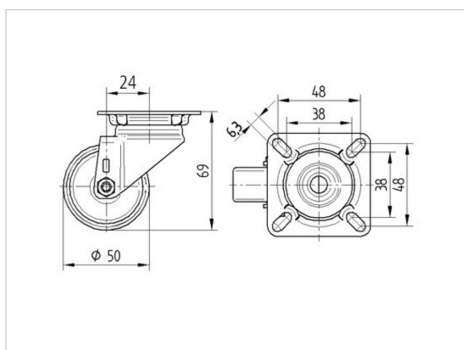


Picture may differ from original product

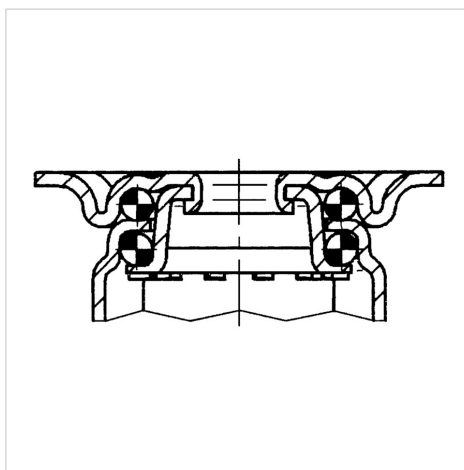
기술 데이터

| | |
|-----------|------------------|
| 휠 직경 | 50 mm |
| 휠 폭 | 20 mm |
| 캐스터 너비 | 43 mm |
| 플레이트 크기 | 60 x 60 mm |
| 플레이트 홀 센터 | 48/38 x 48/38 mm |
| 플레이트 홀 | 6,3 mm |
| 몸-Ø | 41 mm |
| 오프셋 | 24 mm |
| 회전간섭 | 98 mm |
| 총 높이 | 69 mm |
| 온도 | - 25 / - 25 °C |
| 표준 | EN 12530 |
| 무게 | 0.221 kg |
| 회전 반경 | 49 mm |
| 트레드 경도 | Shore D 42 |
| 동하중 | 50 kg |
| 정지하중 | 100 kg |

Dimensions



Structure & Mounting



Advantages at a glance

| | |
|-------|-----------|
| 롤 저항성 | ● ● ● ○ ○ |
| 이동 소음 | ● ● ● ○ ○ |
| 마찰 | ● ● ● ● ○ |
| 부식 방지 | ● ● ● ○ ○ |

AGILA

2470UAK050P40

EAN 4031582301090



BETTER MOBILITY. BETTER LIFE.

Structure & Mounting

