

AGILA

2470UAK050P40

EAN 4031582301090

Grozāmais ritentiņš
 , apvalks izgatavots no presēta tērauda, cinkots hroms, dubulti lodīšu
 gultņi šarnīrsavienojumā, riteņa ass ar uzgriezni
 , platformas stiprinājums. Riteņa centrs izgatavots no poliamīda,
 protektors: poliuretāns, ar vītņu aizsargiem, konusveida lodīšu gultnis

TENTE

BETTER MOBILITY. BETTER LIFE.



Picture may differ from original product

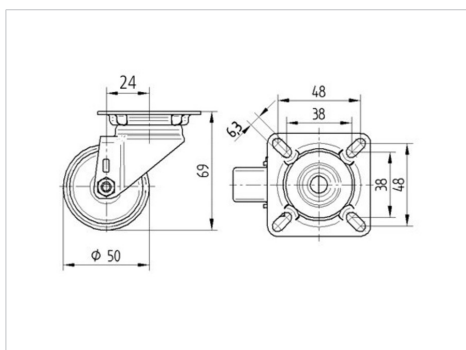
Tehniskie dati

Riteņa diametrs	50 mm
Riteņa platums	20 mm
Atbalsta riteņa platums	43 mm
Platformas izmērs	60 x 60 mm
Platformas caurumu centri	48/38 x 48/38 mm
Platformas caurums	6,3 mm
Kupola diametrs	41 mm
Nobīde no centrālās ass	24 mm
Griešanās rādiuss	98 mm
Kopējais augstums	69 mm
Temperatūra	- 25 / - 25 °C
Standarts	EN 12530
Svars	0.221 kg
Griešanās rādiuss	49 mm
Kontaktslāņa cietība	Shore D 42
Krāvēsība - kustībā	50 kg
Krāvēsība - miera stāvoklī	100 kg

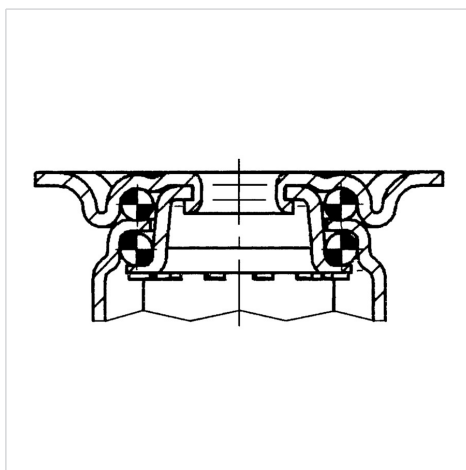
Advantages at a glance

Riteņa izturība	● ● ● ○ ○
Kustības troksnis	● ● ● ○ ○
Berze	● ● ● ● ○
Rūsēšanas aizsardzība	● ● ● ○ ○

Dimensions



Structure & Mounting



AGILA

2470UAK050P40

EAN 4031582301090



BETTER MOBILITY. BETTER LIFE.

Structure & Mounting

