

# AGILA

## 2470UAK050P40

EAN 4031582301090

Roată pivotantă, furcă din tablă din oțel, ambutisată, zincată, rând dublu de bile în capul pivotant, ax cu șurub, sistem de prindere tip placă. Jantă din poliamidă suprafață de rulare din poliuretan, rulment conic cu bile

# TENTE

BETTER MOBILITY. BETTER LIFE.



Picture may differ from original product

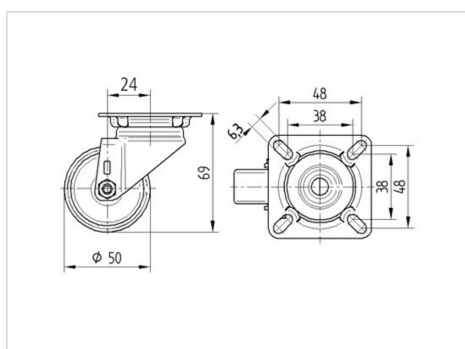
### Date Tehnice

|                                  |                  |
|----------------------------------|------------------|
| Diametrul roții                  | 50 mm            |
| Lățimea roții                    | 20 mm            |
| Lățimea roții                    | 43 mm            |
| Mărimea plăcii                   | 60 x 60 mm       |
| Găuri de prindere                | 48/38 x 48/38 mm |
| Gaură                            | 6,3 mm           |
| Diametru guler                   | 41 mm            |
| Deviație de la ax                | 24 mm            |
| Diametrul de pivotare            | 98 mm            |
| Înălțime totală                  | 69 mm            |
| Temperatura                      | - 25 / - 25 °C   |
| Standard                         | EN 12530         |
| Greutate                         | 0.221 kg         |
| Raza de pivotare                 | 49 mm            |
| Rigiditatea suprafeței de rulare | Shore D 42       |
| Sarcină dinamică                 | 50 kg            |
| Sarcină statică                  | 100 kg           |

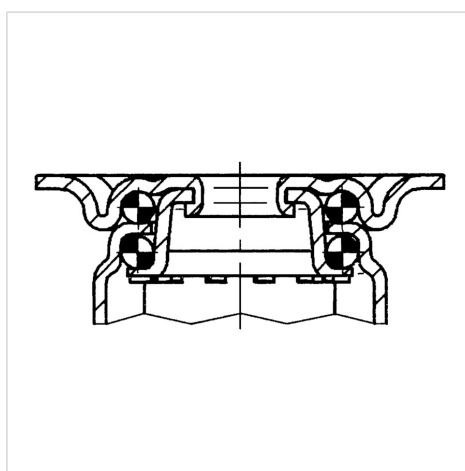
### Advantages at a glance

|                             |           |
|-----------------------------|-----------|
| Rezistență la rulare        | ● ● ● ○ ○ |
| Zgomot de mișcare           | ● ● ● ○ ○ |
| Uzare                       | ● ● ● ● ○ |
| Protecție împotriva ruginii | ● ● ● ○ ○ |

### Dimensions



### Structure & Mounting



# AGILA

2470UAK050P40

EAN 4031582301090



BETTER MOBILITY. BETTER LIFE.

## Structure & Mounting

